

CATÁLOGO DE PEÇAS

FLU0125-A (B J F 3) BRASIL



30BJF-280P1

()

FLUO125-A
CATÁLOGO DE PEÇAS
©2024, Yamaha Motor do Brasil Ltda.
1ª edição, Março 2024
Todos os direitos reservados.
É proibida expressamente toda e qualquer
reimpressão ou utilização sem a autorização
por escrita da
Yamaha Motor do Brasil Ltda.
Impresso no Brasil.

FLUO125 (BDB)



FLUO125 (DPBMC)



FLUO125 (MBL2)



PREFÁCIO

Este Catálogo de Peças se refere as Peças dos modelos relacionados na capa. Quando for solicitar peças de reposição para estes Modelos, recorra a este Catálogo de Peças e especifique corretamente os códigos e Nomes das Peças.

1. As Modificações ou adições que tenham sido efetuadas após a publicação deste Catálogo de Peças, serão comunicadas a Rede de Concessionárias através das informações de Modificação de Peças (Parts News).

2. Abreviaturas

Seguem abaixo as abreviaturas utilizadas neste Catálogo de Peças:

“UR” Uso Restrito para o Código da Peça

“UN” Uso Necessário

“AP” Peça Alternativa

“LM” Fabricação Local (A peça pode ser pedida localmente)

“F#” No. de Série do Chassi (Aplicação do Número de Série)

“O/S” Tamanho Maior

3. Peças componentes de conjuntos

- As peças que são fornecidas dentro de conjuntos estão listadas com um ponto de identificação (.) como segue abaixo.
- O número que aparece a direita da descrição da Peça indica o número de Peças usado em cada Conjunto Individual.

No. PEÇA	DESCRIÇÃO	QTDE	OBSERVAÇÕES
2F5-83310-60	PISCA DIANTEIRO CONJ.	2	
115-83311-60	.LÂMPADA (6V-18W)	1	

4. Os gráficos que são Aplicados em Peças Coloridas estão representados na coluna “OBSERVAÇÕES”, como segue abaixo.

No. PEÇA	DESCRIÇÃO	QTDE	OBSERVAÇÕES
2N4-24110-00-X5	TANQUE DE COMBUSTÍVEL COMPL.	2	MXR
3J1-24240-10	.GRÁFICO, TANQUE DE COMB.	1	PARA MXR

5. Observe que as ilustrações são referentes apenas a indicação dos códigos das peças, e não para montagem. Para montagem, por favor utilize o Manual de Montagem apropriado.

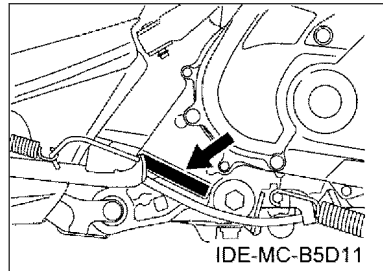
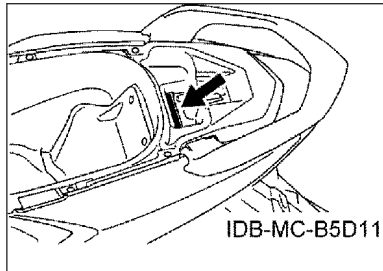
6. O asterisco (*) antes do Número de referência da peça indica a modificação ocorrida após a primeira edição.

PREFÁCIO

7. Aplicação do Número de Série

No. de Série do Chassi

No. de Série do Motor



8. Aplicação do Código de Cor (A marca (*) mostra a cor do Modelo.)

Abreviação	Nome da Cor	Código da Cor
BDB(*)	BORDER BROWN	004V
DPBMC(*)	DEEP PURPLISH BLUE METALLIC C	0564
MBL2(*)	MAT BLACK 2	0582
SMX	BLACK METALLIC X	0903
YB	YAMAHA BLACK	0033

9. Aplicação do No. de Série Inicial

No. de Série do Chassi

No. Série	Nome do Modelo	Código do Modelo
9C6SEJ310S0026301	FLUO125-A	BJF3

No. de Série do Motor

No. Série	Nome do Modelo	Código do Modelo
E33TE-026340	FLUO125-A	BJF3

ÍNDICE GERAL

MOTOR

CILINDRO.....	1
VIRABREQUIM E PISTAO.....	2
VALVULA.....	3
CORRENTE DO EIXO DE COMANDO.....	4
BOMBA DE OLEO.....	5
SAIDA DE AR DO VENTILADOR.....	6
ADMISSAO.....	7
ESCAPAMENTO.....	9
CARCACA DO MOTOR.....	10
TAMPA DA CARCACA 1.....	12
EMBREAGEM.....	13
TRANSMISSAO.....	15

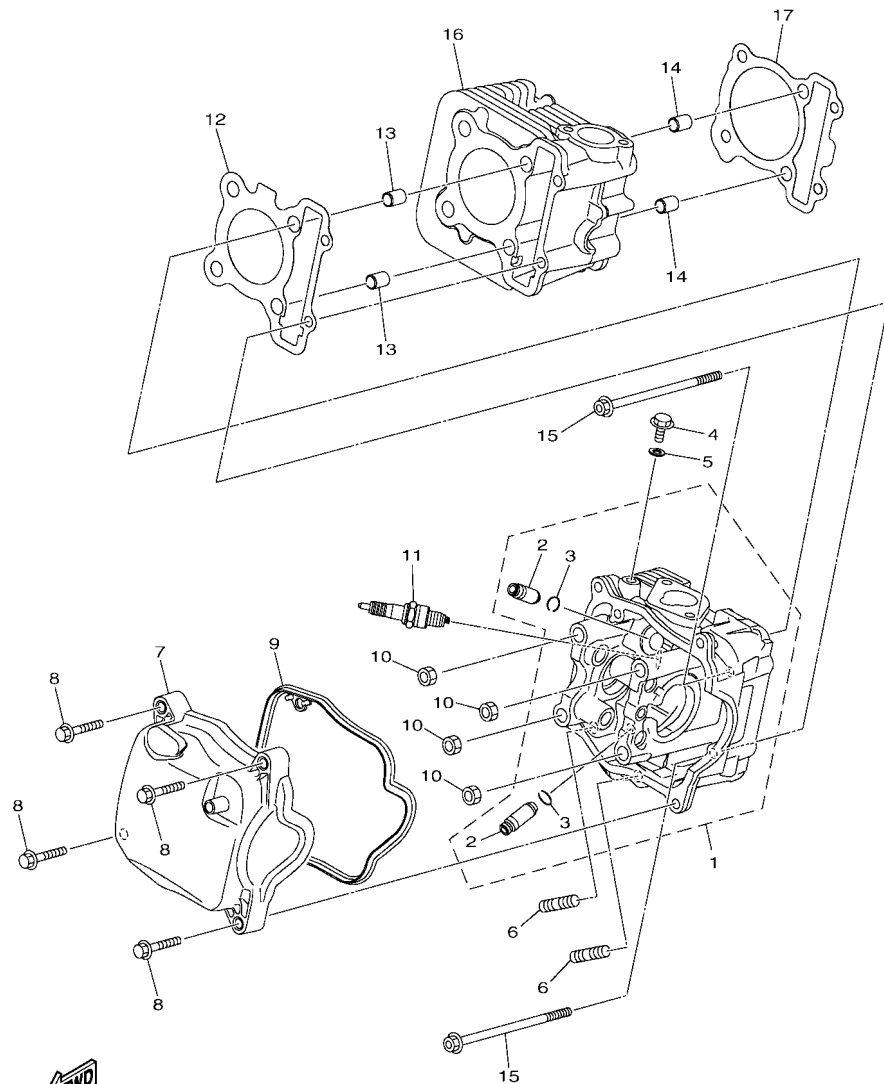
CHASSI

CHASSI.....	16
PARA-LAMA.....	17
TAMPA LATERAL.....	18
GARFO TRASEIRO. SUSPENSAO 1.....	20
GARFO DIANTEIRO.....	21
TANQUE DE COMBUSTIVEL.....	23
ASSENTO.....	25
RODA DIANTEIRA 1.....	26
PINCA DE FREIO DIANTEIRA.....	27
RODA TRASEIRA 1.....	28
GUIDAO E CABOS.....	29
CILINDRO MESTRE DIANTEIRO.....	31
CAVALETE. ESTRIBOS. PEDAL.....	32
PROTETOR DE PERNA.....	34
GERADOR.....	36
PISCAS.....	37
MEDIDOR.....	38
FAROL DIANTEIRO.....	39
LANTERNA TRASEIRA.....	40
INTERRUP. DO GUIDAO E MANETE 1.....	41
SISTEMA ELETRICO 1.....	42
SISTEMA ELETRICO 2.....	44
SISTEMA ELETRICO 3.....	45

ÍNDICE GERAL

ÍNDICE NUMÉRICO.....	46
----------------------	----

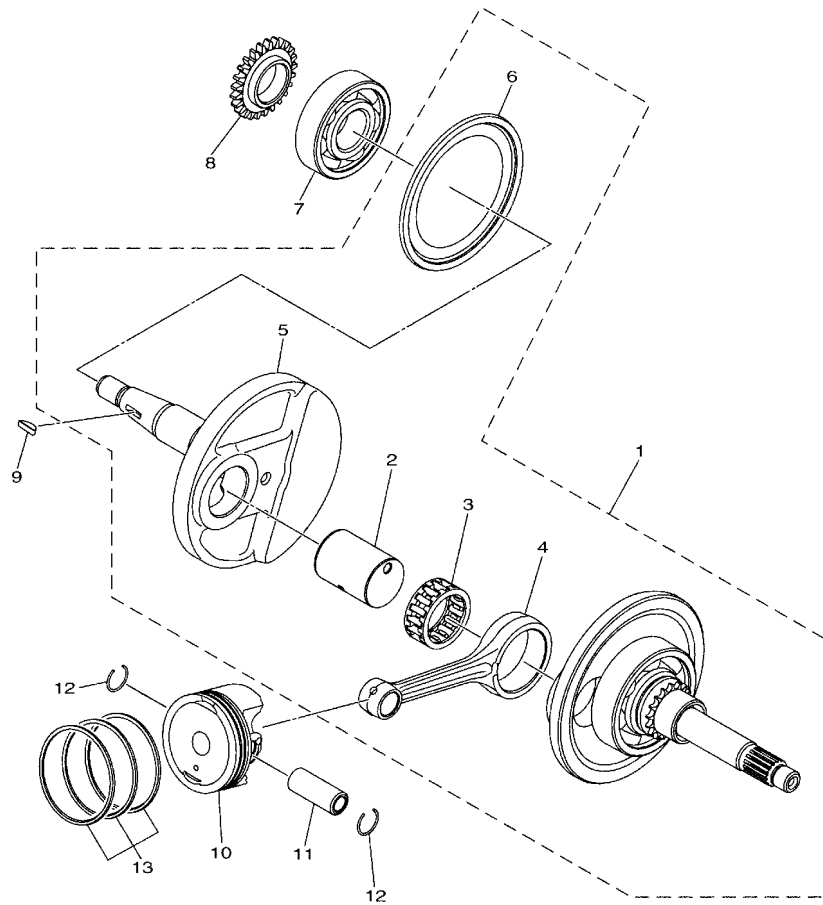
FIG. 1 CILINDRO



B3U2450-W010

REF. NO.	No. PEÇA	DESCRIÇÃO	BUFS				OBSERVAÇÕES
1	B5D-E1102-00	CABECOTE DO CILINDRO CONJ.	1				
2	1DR-E1133-10	.GUIA DA VALVULA 1	2				
3	93440-10153	.ANEL TRAVA	2				
4	95E32-06010	PARAFUSO FLANGE	1				
5	90430-06803	GAXETA	1				
6	95612-08618	PRISIONEIRO	2				
7	B5D-E1191-01	TAMPA, CABECOTE DO CILINDRO 1	1				
8	95D32-06030	PARAFUSO FLANGE	4				
9	B5D-E1193-00	GAXETA DA TAMPA DO CABECOTE 1	1				
10	90170-08810	PORCA	4				
11	94700-00372	VELA DE IGNICAO (NGK CR6HSA)	1				
12	2TS-E1181-00	GAXETA, CABECOTE DO CILINDRO 1	1				
13	99530-10114	PINO GUIA	2				
14	99530-10114	PINO GUIA	2				
15	90110-06868	PARAFUSO HEXAGONAL INTERNO	2				
16	2PH-E1311-10	CILINDRO 1	1				
17	BJF-E1351-00	GAXETA DO CILINDRO	1				

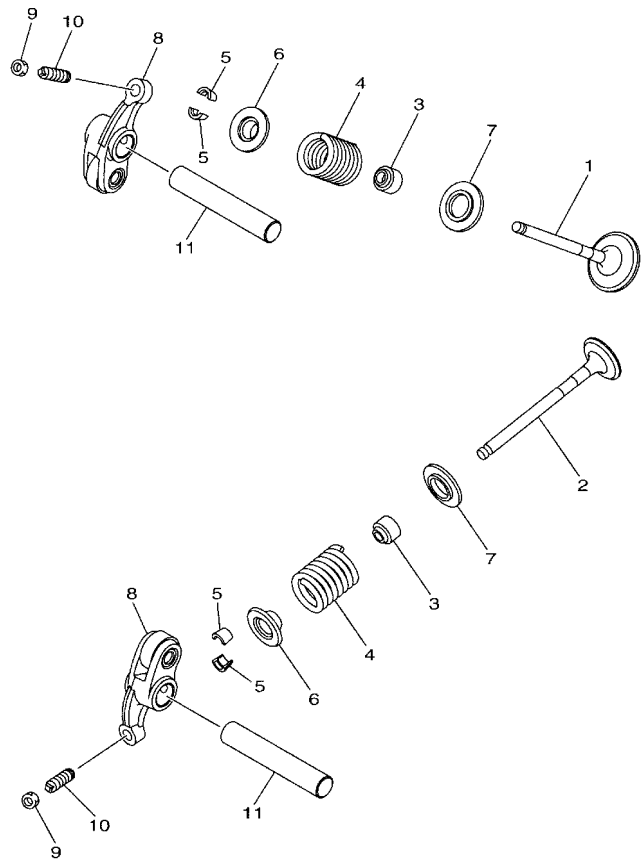
FIG. 2 VIRABREQUIM E PISTAO



REF. NO.	No. PEÇA	DESCRIÇÃO	BJFS				OBSERVAÇÕES
1	BJF-E1400-00	VIRABREQUIM CONJ.	1				
2	2BM-E1681-10	.PINO DO VIRABREQUIM 1	1				
3	93310-528YP	.ROLAMENTO	1				
4	2PH-E1651-20	.BIELA	1				
5	B5D-E1422-00	.VIRABREQUIM 2	1				
6	5LW-E3452-00	.CAPA DO FILTRO ROTOR	1				
7	93306-372X7	ROLAMENTO	1				
8	B5D-E3324-00	ENGRENAGEM DE TRACAO DA BOMBA	1				
9	90280-03017	CHAVETA MEIA LUA	1				
10	2PH-E1631-00	PISTAO (STD)	1				
11	2PH-E1633-00	PINO DO PISTAO	1				
12	93450-14088	ANEL TRAVA	2				
13	2PH-E1603-10	JOGO DE ANEIS (STD)	1				



B5D1460-U020

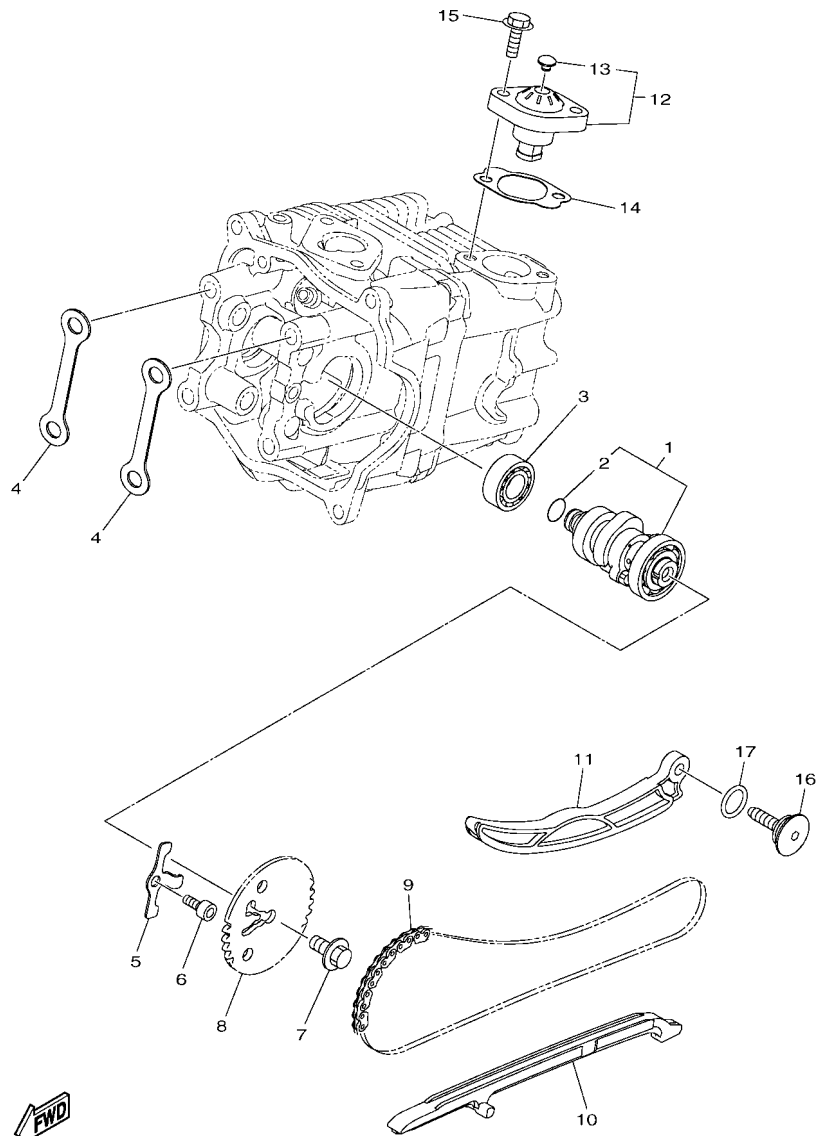


B5D1460-U030

FIG. 3 VALVULA

REF. NO.	No. PEÇA	DESCRIÇÃO	BUFS				OBSERVAÇÕES
1	2PH-E2111-00	VALVULA DE ADMISSAO	1				
2	B5D-E2121-00	VALVULA DE ESCAPE	1				
3	54P-E2119-00	RETENTOR DA HASTE DA VALVULA	2				
4	B5D-E2113-10	MOLA INTERNA DA VALVULA	2				
5	5TL-E2118-00	TRAVA DA VALVULA	4				
6	2DP-E2117-00	ASSENTO SUPERIOR DA MOLA	2				
7	50C-E2126-00	ASSENTO DA MOLA DA VALVULA 2	2				
8	2PH-E2151-02	BRACO DO BALANCIM DA VALVULA	2				
9	90170-05803	PORCA	2				
10	33S-E2159-01	PARAFUSO DE AJUSTE DA VALVULA	2				
11	2PH-E2146-00	EIXO DO BALANCIM	2				

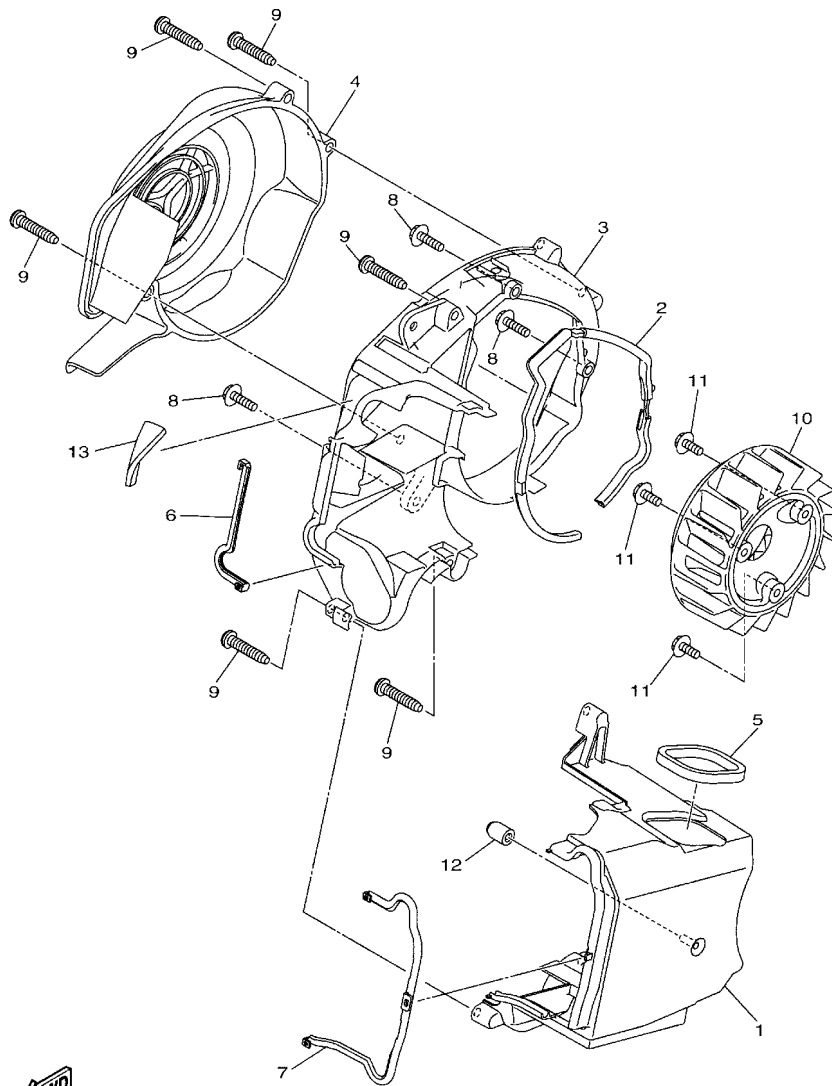
FIG. 4 CORRENTE DO EIXO DE COMANDO



B3U2450-W040

REF. NO.	No. PEÇA	DESCRIÇÃO	BJF3				OBSERVAÇÕES
1	BJF-E2170-00	EIXO DE COMANDO COMPLETO 1	1				
2	93210-09806	.ANEL DE BORRACHA	1				
3	93306-001YG	ROLAMENTO	1				
4	B7J-E111F-00	PLACA DE FIXACAO	2				
5	2PH-E112F-00	PLACA 2	1				
6	91312-06012	PARAFUSO HEXAGONAL	1				
7	90105-07802	PARAFUSO FLANGE	1				
8	B5D-E2176-00	COROA DA CORRENTE	1				
9	94568-A6092	CORRENTE (DID SCR-0404 SV)	1				
10	54P-E2231-00	GUIA LIMITADORA 1	1				
11	B5D-E2241-00	GUIA LIMITADORA 2	1				
12	2ND-E2210-20	TENSIONADOR DA CORRENTE CONJ.	1				
13	5MX-E2222-00	.TAMPAO	1				
14	BJF-E2213-00	GAXETA DA CAIXA DO TENSIONADOR	1				
15	95E32-06020	PARAFUSO FLANGE	2				
16	B5D-E2157-00	PARAFUSO	1				
17	93210-15862	ANEL DE BORRACHA	1				

FIG. 6 SAIDA DE AR DO VENTILADOR

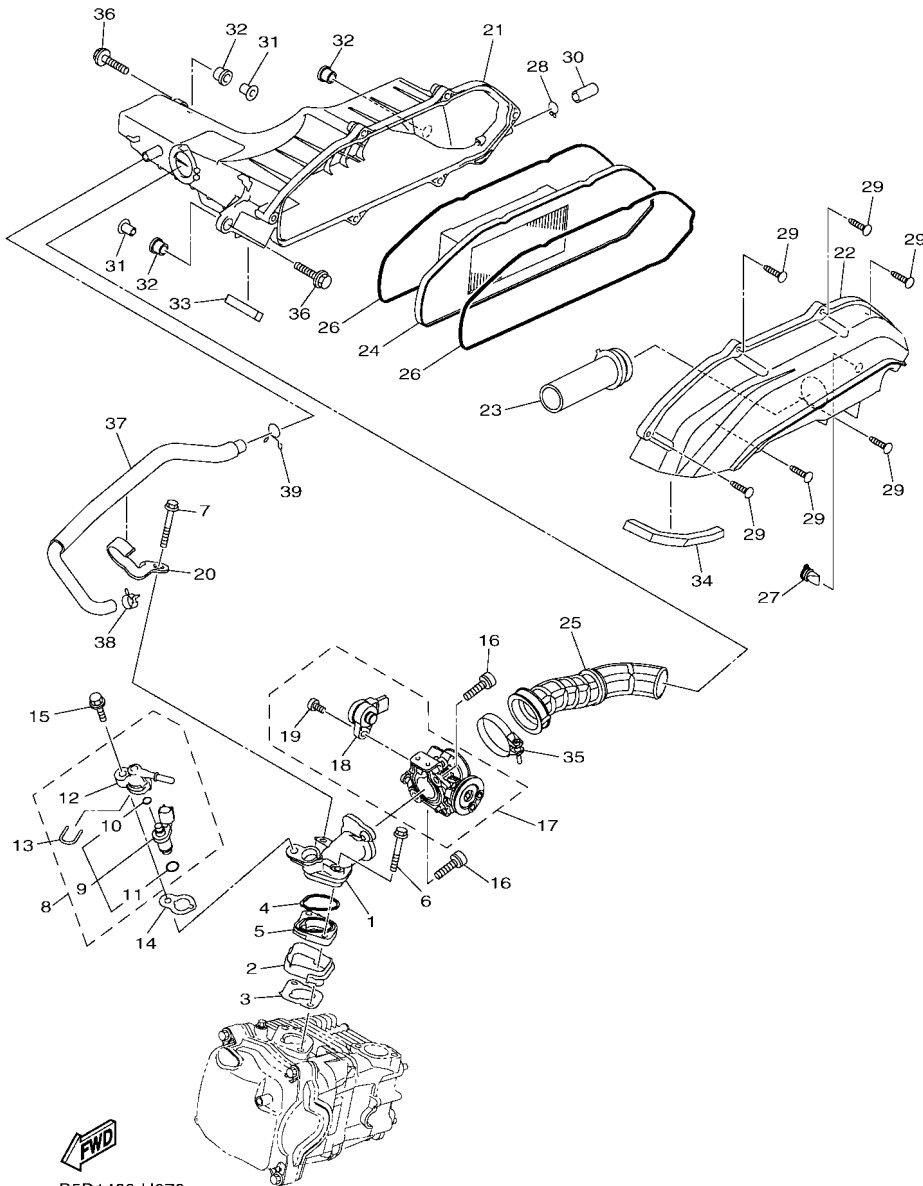


REF. NO.	No. PEÇA	DESCRIÇÃO	BUFS				OBSERVAÇÕES
1	B5D-E2651-00	CAPTADOR DE AR DO CILINDRO 1	1				
2	B5D-E2658-00	AMORTIZADOR DO CAPTADOR AR 1	1				
3	B5D-E2652-00	CAPTADOR DE AR DO CILINDRO 2	1				
4	B5D-E2653-01	CAPTADOR DE AR DO CILINDRO 3	1				
5	90520-05819	PLACA AMORTIZADORA	1				
6	B5D-E2659-00	AMORTIZADOR DO CAPTADOR AR 2	1				
7	B5D-E2668-00	AMORTIZADOR DO CAPTADOR AR 3	1				
8	95E32-06020	PARAFUSO FLANGE	3				
9	97702-60530	PARAFUSO	6				
10	2PH-E2611-10	VENTOINHA	1				
11	90110-06887	PARAFUSO HEXAGONAL INTERNO	3				
12	5LW-E3569-00	TAMPAO	1				
13	90520-04812	PLACA AMORTIZADORA	1				



B5D1460-U060

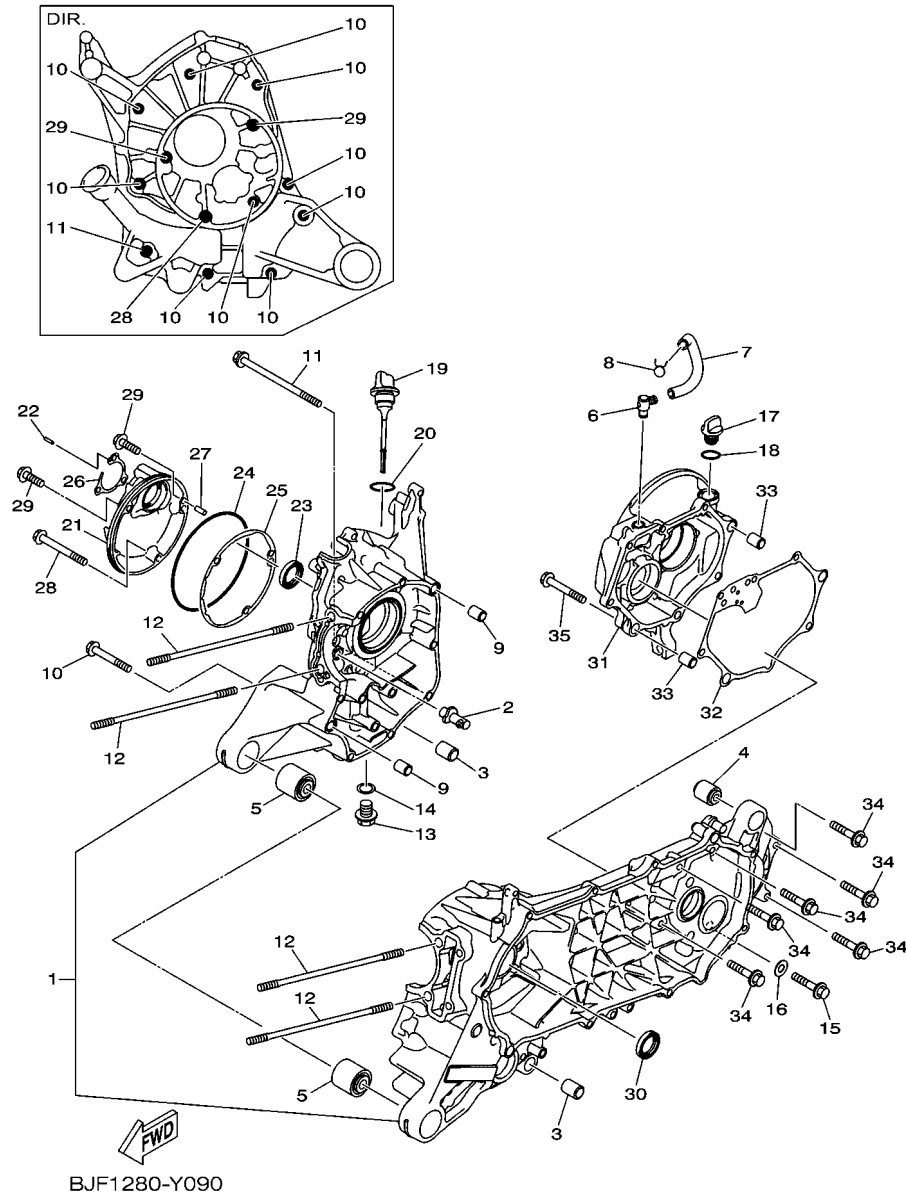
FIG. 7 ADMISSAO



B5D1460-U070

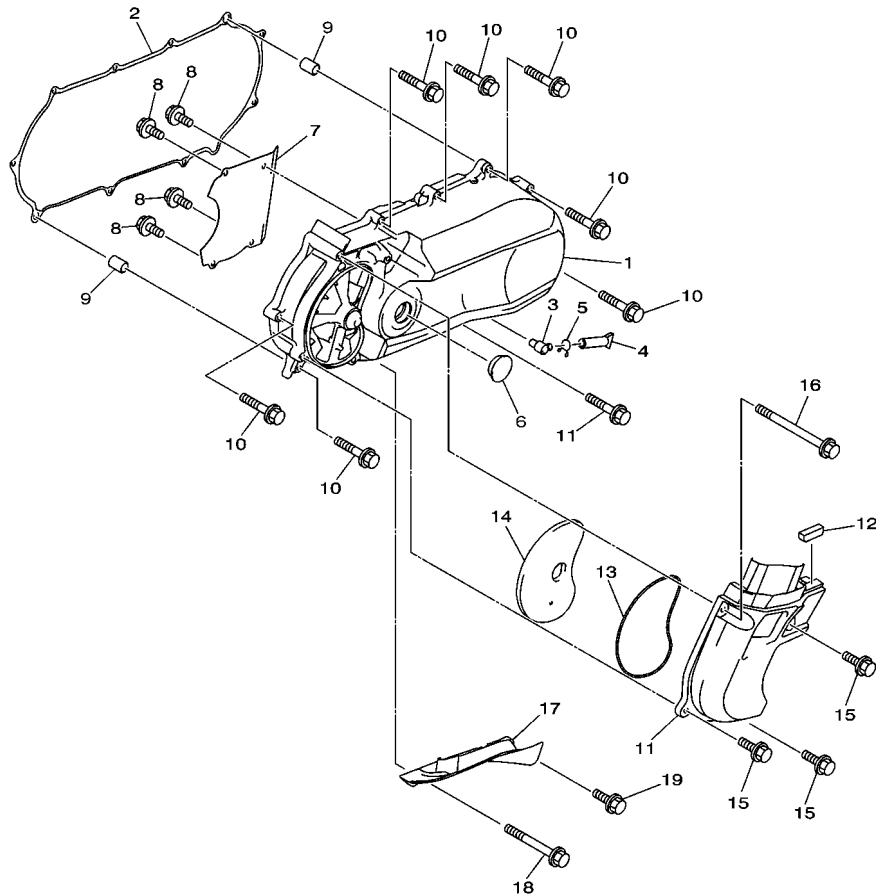
REF. NO.	No. PEÇA	DESCRIÇÃO	BUFS				OBSERVAÇÕES
1	2PH-E3585-10	TUBO MULTIPLO	1				
2	2PH-E3595-00	JUNCAO	1				
3	BJF-E3556-00	GAXETA DO TUBO MULTIPLO	1				
4	93210-35883	ANEL DE BORRACHA	1				
5	2PH-E3593-01	AMORTIZADOR	1				
6	95D32-06035	PARAFUSO FLANGE	1				
7	95D32-06045	PARAFUSO FLANGE	1				
8	2PH-E3770-10	INJETOR CONJUNTO	1				
9	2PH-E3761-10	.INJETOR COMPLETO	1				
10	54P-E4147-00	..ANEL DE BORRACHA	1				
11	5CA-E4147-00	..ANEL DE BORRACHA	1				
12	54P-E3938-00	.TUBO	1				
13	54P-E4137-00	.PRESILHA	1				
14	BJF-E3557-00	GAXETA	1				
15	95D32-06025	PARAFUSO FLANGE	1				
16	90110-06846	PARAFUSO HEXAGONAL INTERNO	2				
17	B5D-E3750-01	CORPO DE ACELERAÇÃO CONJ.	1				
18	B5D-H5885-01	.SENSOR DE ACELERAÇÃO CONJ.	1				
19	1PM-14216-00	.PARAFUSO	1				
20	2PH-E4146-00	PLACA	1				
21	B5D-E4411-00	CAIXA DO FILTRO DE AR 1	1				
22	B5D-E4412-00	TAMPA DA CAIXA DO FILTRO 1	1				
23	2PH-E4437-00	DUTO	1				
24	B5D-E4450-00	ELEMENTO DO FILTRO DE AR COMP.	1				
25	B5D-E4453-00	JUNCAO DA CAIXA DO FILTRO 1	1				
26	B5D-E4452-10	VEDAÇÃO	2				
27	B5D-E443G-00	TUBO DE DRENO 2	1				

FIG. 9 CARCACA DO MOTOR



REF. NO.	No. PEÇA	DESCRIÇÃO	BJF3				OBSERVAÇÕES
1	B5D-E5150-00	CARCACA DO MOTOR COMPLETA	1				
2	2PH-E5155-01	PULVERIZADOR 3	1				
3	1GC-F7121-00	BUCHA	2				
4	90388-08803	BUCHA AMORTIZADORA	1				
5	90388-10805	BUCHA AMORTIZADORA	2				
6	54P-E5371-00	RESPIRO	1				
7	2SX-E5373-00	TUBO DO RESPIRO	1				
8	90467-10008	PRESILHA	1				
9	99530-10114	PINO GUIA	2				
10	95E32-06060	PARAFUSO FLANGE	9				
11	95E32-06100	PARAFUSO FLANGE	1				
12	90116-08843	PRISIONEIRO	4				
13	90340-12816	TAMPAO DO DRENO	1				
14	90430-12803	GAXETA	1				
15	95812-08045	PARAFUSO FLANGE	1				
16	90430-08804	GAXETA	1				
17	5LW-E5363-00	TAMPAO DO NIVEL DE OLEO	1				
18	93210-148H8	ANEL DE BORRACHA	1				
19	BJF-E5362-00	TAMPAO DO NIVEL DE OLEO	1				
20	5LW-E3769-00	ANEL DE BORRACHA	1				
21	B5D-E5417-10	TAMPA DA CAPA	1				
22	99480-03012	PINO	1				
23	93102-21800	RETENTOR DE OLEO	1				
24	93211-07800	ANEL DE BORRACHA	1				
25	BJF-E5453-00	GAXETA	1				
26	BJF-E5463-00	GAXETA, 2	1				
27	99480-05010	PINO	1				

FIG. 10 TAMPA DA CARCACA 1

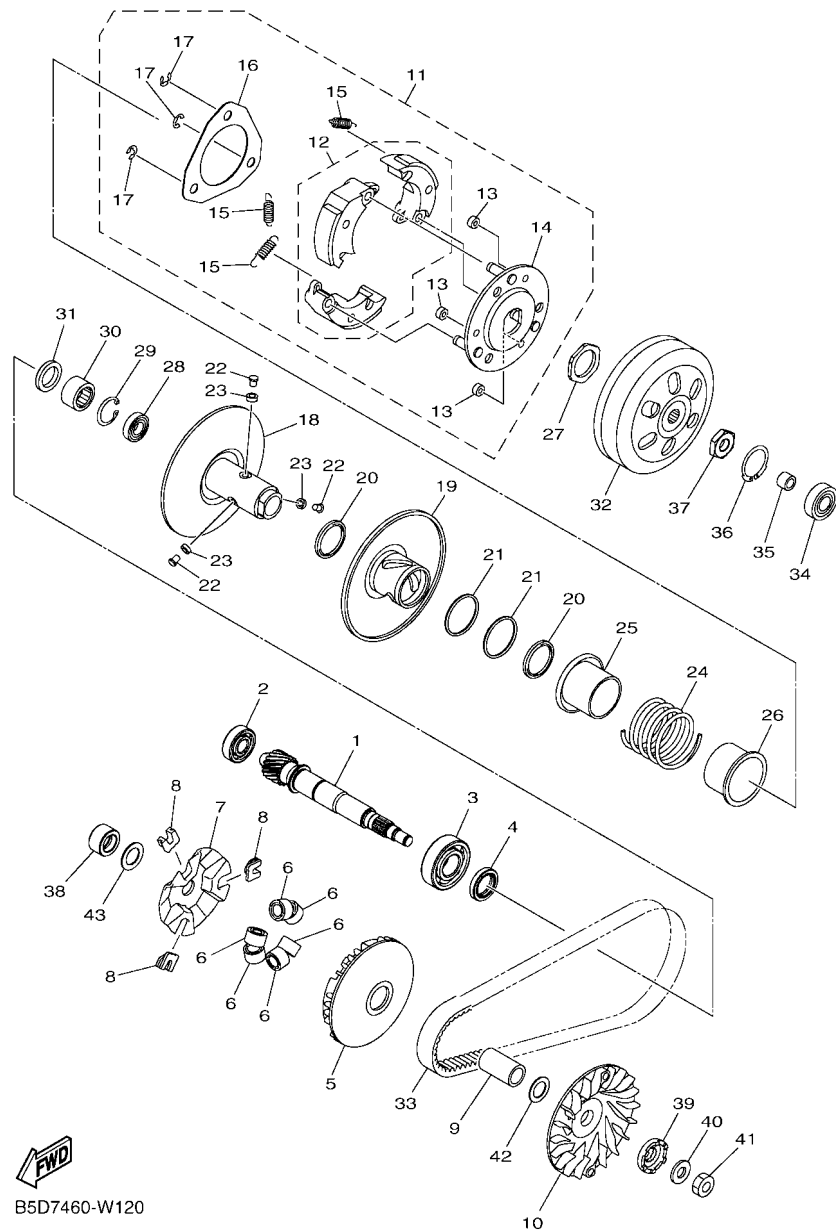


REF. NO.	No. PEÇA	DESCRIÇÃO	BJF3				OBSERVAÇÕES
1	B5D-E5411-01	TAMPA DA CARCACA 1	1				
2	BJF-E5451-00	GAXETA DA TAMPA DA CARCACA 1	1				
3	54P-E5371-00	RESPIRO	1				
4	4ST-E443E-00	TUBO DE DRENO	1				
5	90467-110A3	PRESILHA	1				
6	BL5-E5167-00	TAMPAO BLINDADO 1	1				
7	B5D-E5191-00	PLACA	1				
8	95E32-06010	PARAFUSO FLANGE	4				
9	99530-10114	PINO GUIA	2				
10	95E32-06035	PARAFUSO FLANGE	8				
11	B5D-E5471-00	DUTO DE AR	1				
12	90520-10834	PLACA AMORTIZADORA	1				
13	B5D-E5472-00	VEDACAO DO DUTO DE AR	1				
14	2PH-E5407-00	ELEMENTO 1	1				
15	95D32-06020	PARAFUSO FLANGE	3				
16	95D32-06080	PARAFUSO FLANGE	1				
17	B5D-E5413-00	TAMPA	1				
18	95E32-06045	PARAFUSO FLANGE	1				
19	95E32-06020	PARAFUSO FLANGE	1				



BJF1280-Y100

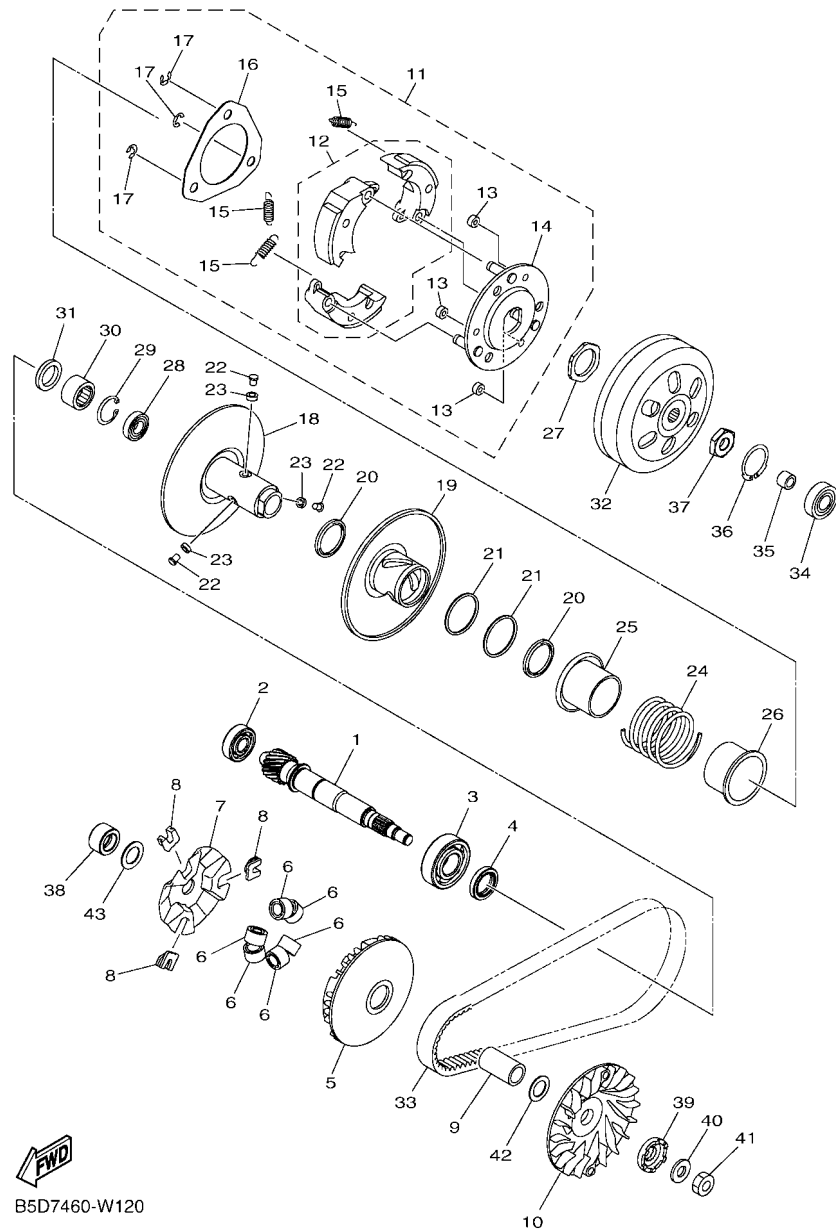
FIG. 11 EMBREAGEM



B5D7460-W120

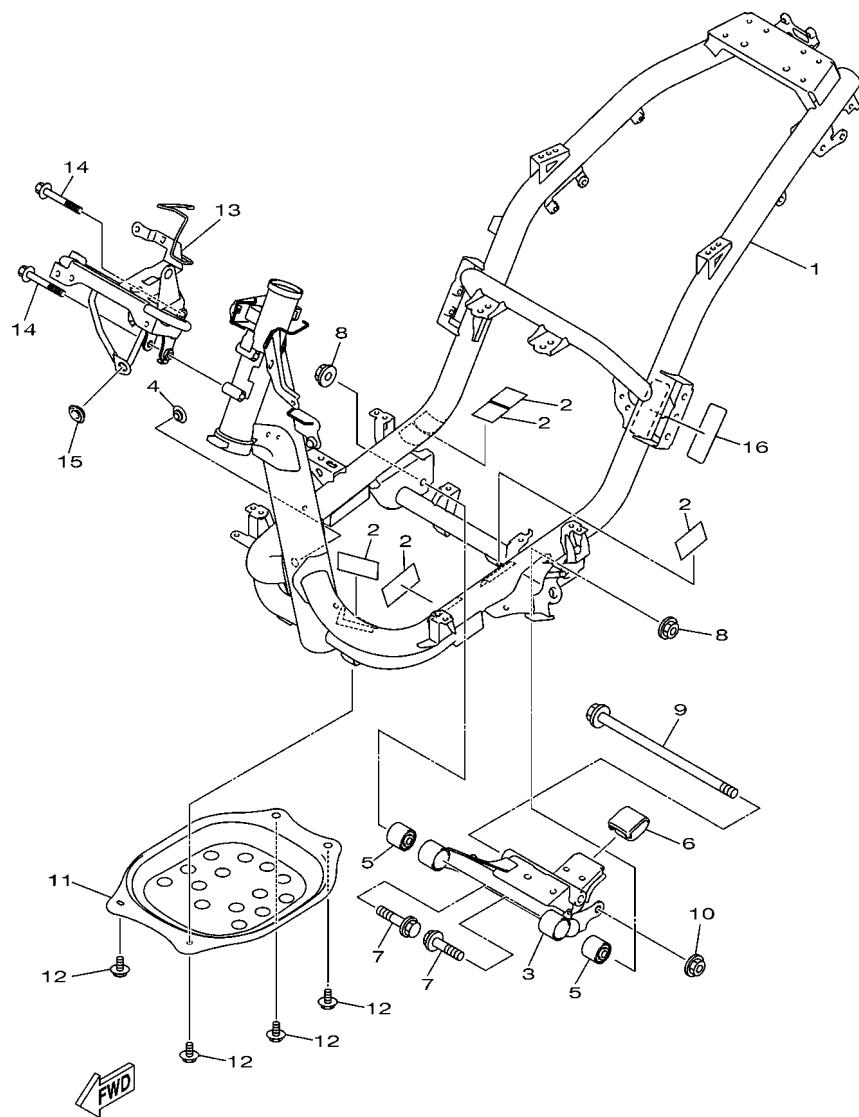
REF. NO.	No. PEÇA	DESCRIÇÃO	BUFS				OBSERVAÇÕES
1	2PH-E6111-00	ENGRENAGEM MOTORA PRIMARIA 16T	1				
2	93306-201YK	ROLAMENTO	1				
3	93306-204XT	ROLAMENTO	1				
4	93102-20815	RETENTOR DE OLEO	1				
5	B5D-E7620-00	ROLDANA PRIMARIA COMPLETA	1				
6	BB9-E7632-01	CONTRAPESO	6				
7	2PH-E7623-00	CAMES	1				
8	B5D-E7653-00	CORREDICA	3				
9	B5D-E7674-00	ESPACADOR GUIA	1				
10	2SX-E7611-11	ROLDANA PRIMARIA DA PARTIDA	1				
11	B5D-E6620-11	EMBREAGEM CENTRIFUGA CONJUNTO	1				
12	B5D-WE662-11	.KIT PESO DA EMBREAGEM	1				
13	2PH-E6629-00	.AMORTIZADOR, PESO DA EMBREAGEM	3				
14	BJ8-E6631-00	.COBERTURA DA TRANSMISSAO SEC.	1				
15	B5D-E6626-00	.MOLA DO PESO DA EMBREAGEM 1	3				
16	2PH-E6523-00	.PLACA DO CONTRAPESO	1				
17	2PH-E6819-00	.ANEL TRAVA	3				
18	BJ8-E7660-10	ROLDANA SECUNDARIA FIXA COMP.	1				
19	BJ8-E7670-00	ROLDANA SECUNDARIA MOVEL	1				
20	B5D-E7465-00	VEDACAO	2				
21	2PH-E7465-10	VEDACAO	2				
22	2PH-E7664-00	PINO GUIA	3				
23	2PH-E7674-10	ESPACADOR GUIA	3				
24	B5D-E7683-00	MOLA SECUNDARIA	1				
25	2PH-E7684-00	ASSENTO DA MOLA SECUNDARIA	1				
26	2PH-E7644-00	ASSENTO DA MOLA	1				
27	2PH-E7668-00	PORCA	1				

FIG. 11 EMBREAGEM



B5D7460-W120

REF. NO.	No. PEÇA	DESCRIÇÃO	BUFS				OBSERVAÇÕES
28	B5D-E7678-00	ROLAMENTO	1				
29	2PH-E5744-00	ANEL TRAVA	1				
30	B5D-E7678-10	ROLAMENTO	1				
31	B5D-E7465-30	VEDACAO	1				
32	B5D-E6611-00	CAIXA DA EMBREAGEM COMP.	1				
33	2PH-E7641-00	CORREIA	1				
34	93306-252YB	ROLAMENTO	1				
35	90380-10803	BUCHA SOLIDA	1				
36	99009-35700	ANEL TRAVA	1				
37	90170-12803	PORCA	1				
38	90387-16819	ESPACADOR	1				
39	5MX-E5657-00	EMBREAGEM DE SENTIDO UNICO	1				
40	90208-12808	ARRUELA CONICA	1				
41	90170-12800	PORCA	1				
42	90201-15700	ARRUELA PLANA	1				
43	90201-16815	ARRUELA PLANA	1				



BJF1280-Y130

FIG. 13 CHASSI

REF. NO.	No. PEÇA	DESCRIÇÃO	BUFS				OBSERVAÇÕES
1	B5D-F1110-10	CHASSI COMPLETO	1				
2	5D9-F414G-00	VEDACAO	5				
3	B4U-F1410-00	SUPORTE DO MOTOR COMPLETO	1				
4	90480-12822	ILHO DE BORRACHA	1				
5	90388-10819	BUCHA AMORTIZADORA	2				
6	2PH-F7114-00	LIMITADOR	1				
7	90105-10283	PARAFUSO FLANGE	2				
8	95602-10200	PORCA AUTOTRAVANTE	2				
9	BL5-F2141-00	EIXO DO PIVO	1				
10	95602-10200	PORCA AUTOTRAVANTE	1				
11	B5D-F4141-00	PROTETOR	1				
12	90119-068A2	PARAFUSO COM ARRUELA	4				
13	B5D-F8356-10	FIXADOR 1	1				
14	95E32-08045	PARAFUSO FLANGE	2				
15	90480-01558	ILHO DE BORRACHA	1				
16	4VW-F111M-04	ETIQUETA DE FABRICACAO LOCAL	1				

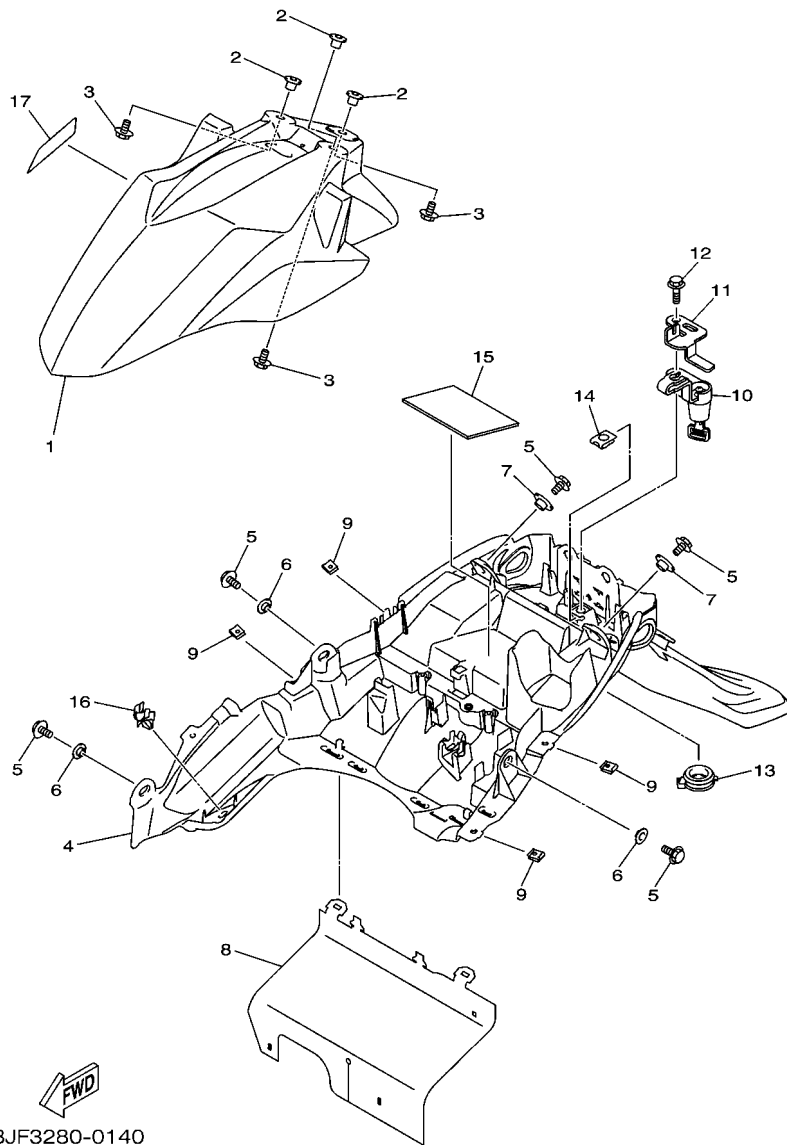


FIG. 14 PARA-LAMA

REF. NO.	No. PEÇA	DESCRIÇÃO	BJF3				OBSERVAÇÕES
1	BJF-F1511-00-P3	PARA-LAMA DIANTEIRO	1				MBL2
	BJF-F1511-00-P1	PARA-LAMA DIANTEIRO	1				DPBMC
	BJF-F1511-00-4V	PARA-LAMA DIANTEIRO	1				BDB
2	90387-068S0	ESPACADOR	3				
3	90119-068D5	PARAFUSO COM ARRUELA	3				
4	BJF-F1611-00	PARA-LAMA TRASEIRO	1				
5	95E32-06016	PARAFUSO FLANGE	5				
6	90387-068S1	ESPACADOR	3				
7	90387-08839	ESPACADOR	2				
8	BJF-F1621-00	ABA	1				
9	90183-05042	PORCA MOLA	4				
10	B65-F465E-00	ROTOR COMPLETO	1				
11	B65-F117K-00	SUPORTE DA TRAVA	1				
12	95E32-06020	PARAFUSO FLANGE	1				
13	B5D-F465B-00	TAMPA DO ROTOR	1				
14	90183-06800	PORCA MOLA	1				
15	90520-03018	PLACA AMORTIZADORA	1				
16	90464-10125	BRACADEIRA	1				
17	BC5-F1578-01	EMBLEMA ABS	1				

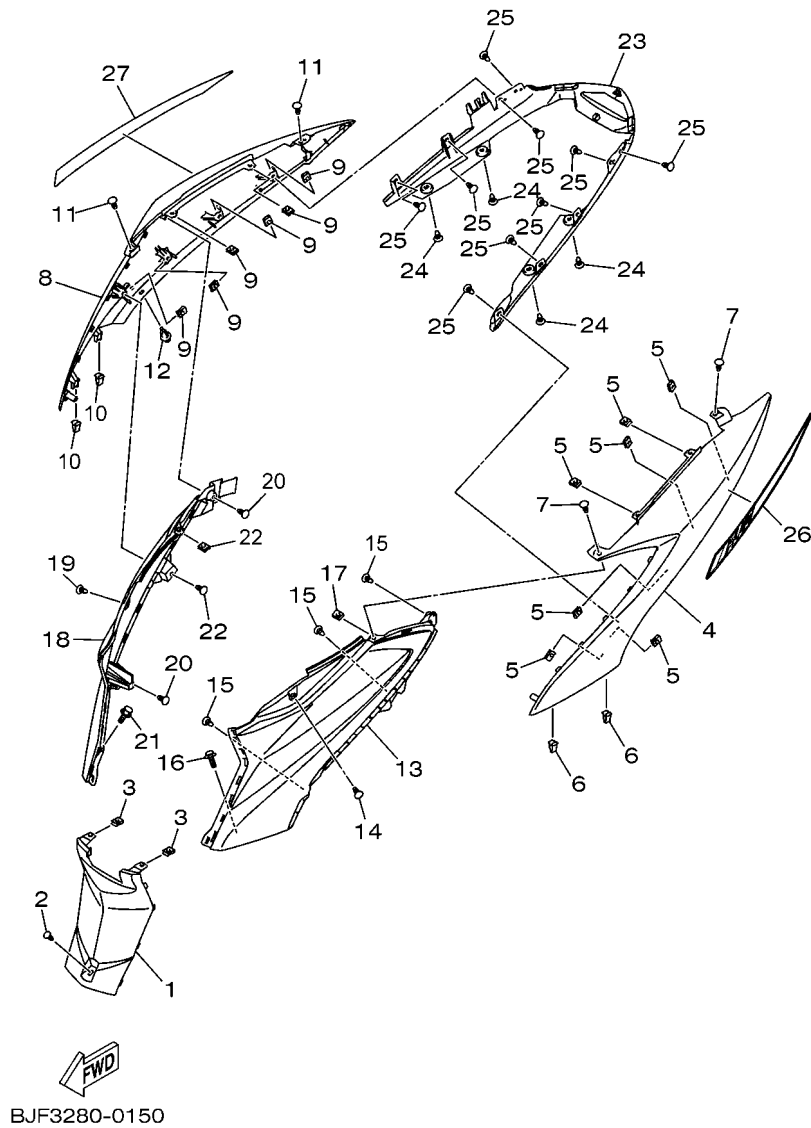


FIG. 15 TAMPA LATERAL

REF. NO.	No. PEÇA	DESCRIÇÃO	BJF3				OBSERVAÇÕES
1	B4U-F172W-00	TAMPA	1				
2	97707-50016	PARAFUSO	1				
3	90183-05042	PORCA MOLA	2				
4	BJF-F1711-00-P3	TAMPA LATERAL 1	1				MBL2
	BJF-F1711-00-P1	TAMPA LATERAL 1	1				DPBMC
	BJF-F1711-00-4V	TAMPA LATERAL 1	1				BDB
5	90183-05042	PORCA MOLA	7				
6	90464-07018	BRACADEIRA	2				
7	97702-50016	PARAFUSO	2				
8	BJF-F1721-00-P3	TAMPA LATERAL 2	1				MBL2
	BJF-F1721-00-P1	TAMPA LATERAL 2	1				DPBMC
	BJF-F1721-00-4V	TAMPA LATERAL 2	1				BDB
9	90183-05042	PORCA MOLA	6				
10	90464-07018	BRACADEIRA	2				
11	97702-50016	PARAFUSO	2				
12	90269-06816	REBITE	1				
13	B5D-F1731-00	TAMPA LATERAL 3	1				
14	97707-50016	PARAFUSO	1				
15	97702-50016	PARAFUSO	3				
16	90109-05802	PARAFUSO	1				
17	90183-05042	PORCA MOLA	1				
18	B5D-F1741-00	TAMPA LATERAL 4	1				
19	97707-50016	PARAFUSO	1				
20	97702-50016	PARAFUSO	3				
21	90109-05802	PARAFUSO	1				
22	90183-05042	PORCA MOLA	1				
23	BJF-F172X-00	TAMPA DA LANTERNA	1				

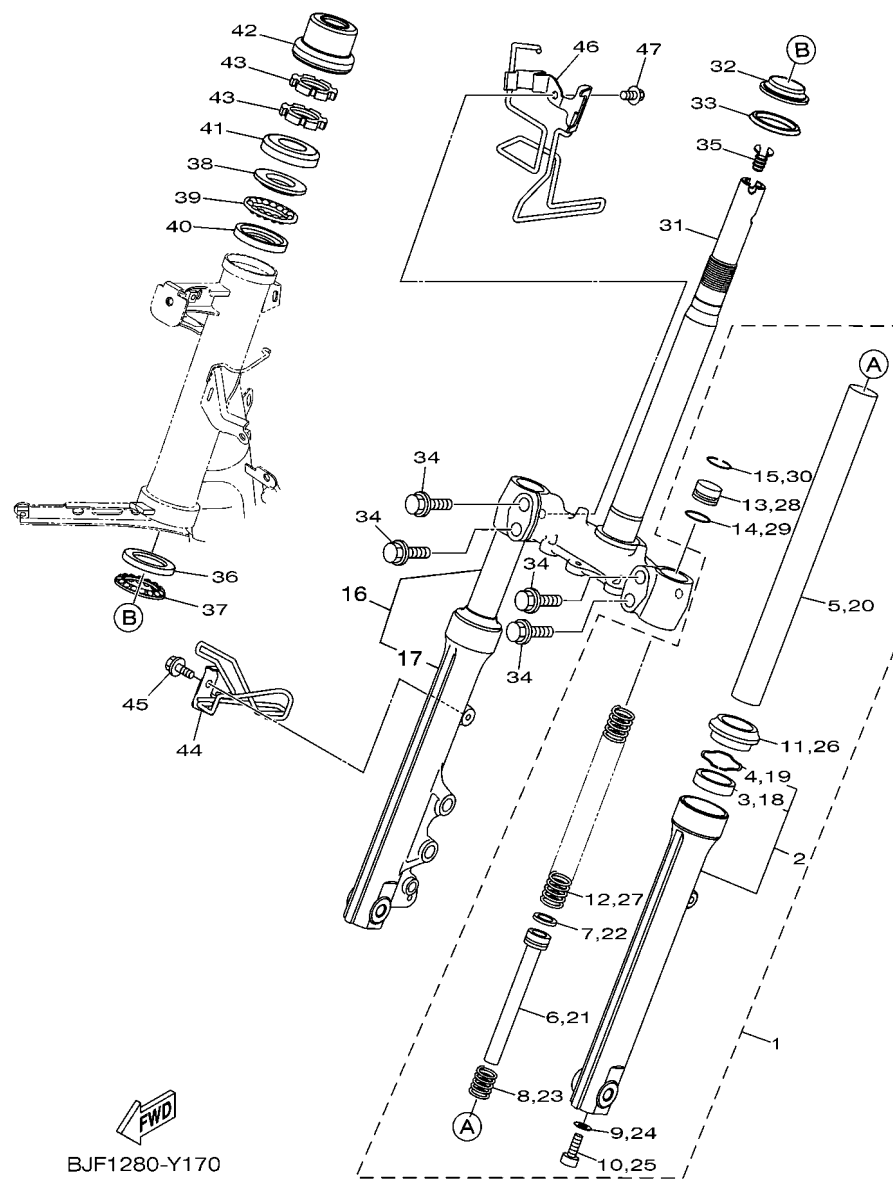


FIG. 17 GARFO DIANTEIRO

REF. NO.	No. PEÇA	DESCRIÇÃO	BJF3				OBSERVAÇÕES
1	B5D-F3102-00	GARFO DIANTEIRO CONJ. (ESQ.)	1				
2	B5D-F3126-00	.TUBO EXTERNO 1	1				
3	3AY-F3145-00	..RETENTOR DE OLEO DO GARFO	1				
4	5P0-F3156-00	..CLIPE DO RETENTOR DE OLEO	1				
5	2BL-F3110-00	.TUBO INTERNO COMPLETO 1	1				
6	2PH-F3170-00	.CILINDRO COMPLETO DO GARFO	1				
7	2JG-F3157-00	.ANEL TRAVA DO PISTAO	1				
8	5NM-F3152-00	.MOLA	1				
9	2BU-F3158-00	.GAXETA	1				
10	31B-F3181-00	.PARAFUSO DO GARFO DIANTEIRO	1				
11	5LM-F3144-00	.PROTECTOR DE POEIRA	1				
12	BM9-F3141-00	.MOLA DO GARFO DIANTEIRO	1				
13	1FC-F3111-10	.PARAFUSO, CAPA	1				
14	2JG-F3147-00	.ANEL DE BORRACHA	1				
15	31B-F3153-00	.ANEL TRAVA	1				
16	B5D-F3103-00	GARFO DIANTEIRO CONJ. (DIR.)	1				
17	B5D-F3136-00	.TUBO EXTERNO 2	1				
18	3AY-F3145-00	..RETENTOR DE OLEO DO GARFO	1				
19	5P0-F3156-00	..CLIPE DO RETENTOR DE OLEO	1				
20	2BL-F3110-00	.TUBO INTERNO COMPLETO 1	1				
21	2PH-F3170-00	.CILINDRO COMPLETO DO GARFO	1				
22	2JG-F3157-00	.ANEL TRAVA DO PISTAO	1				
23	5NM-F3152-00	.MOLA	1				
24	2BU-F3158-00	.GAXETA	1				
25	31B-F3181-00	.PARAFUSO DO GARFO DIANTEIRO	1				
26	5LM-F3144-00	.PROTECTOR DE POEIRA	1				
27	BM9-F3141-00	.MOLA DO GARFO DIANTEIRO	1				

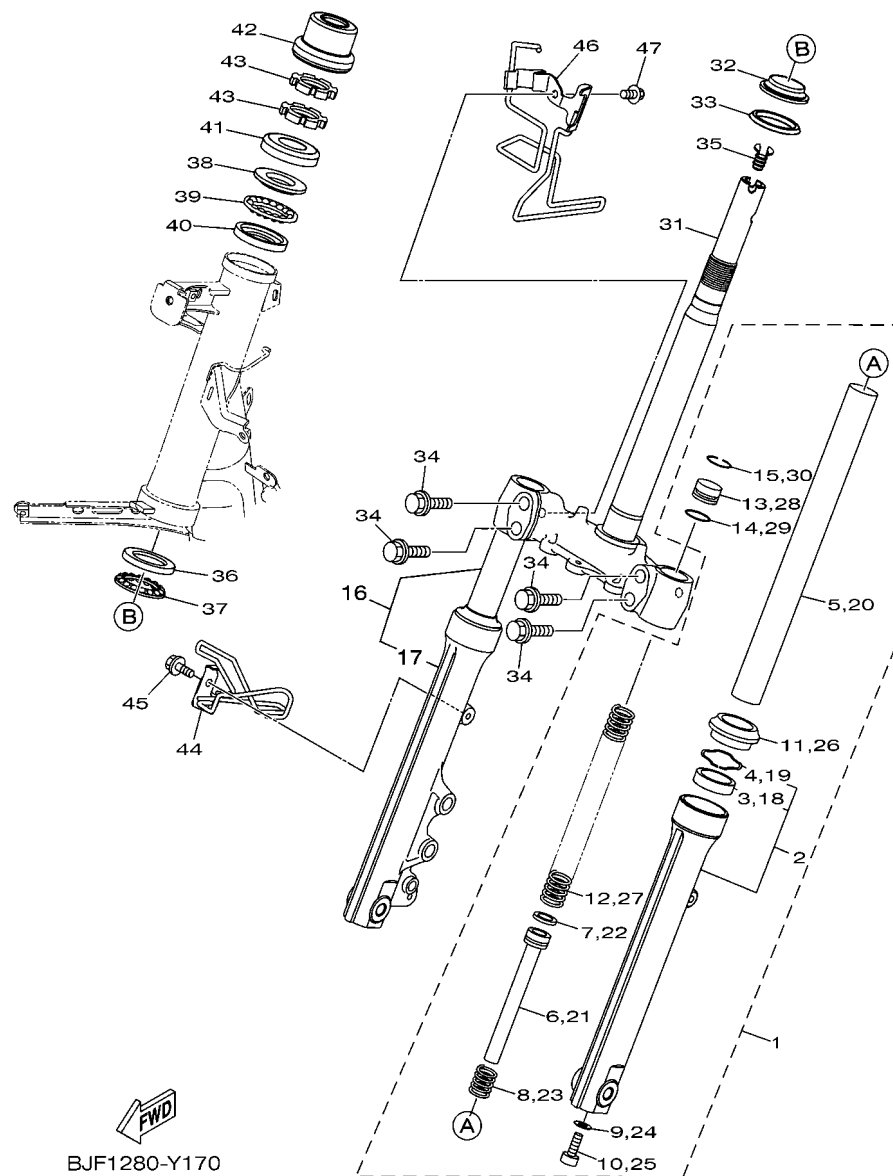
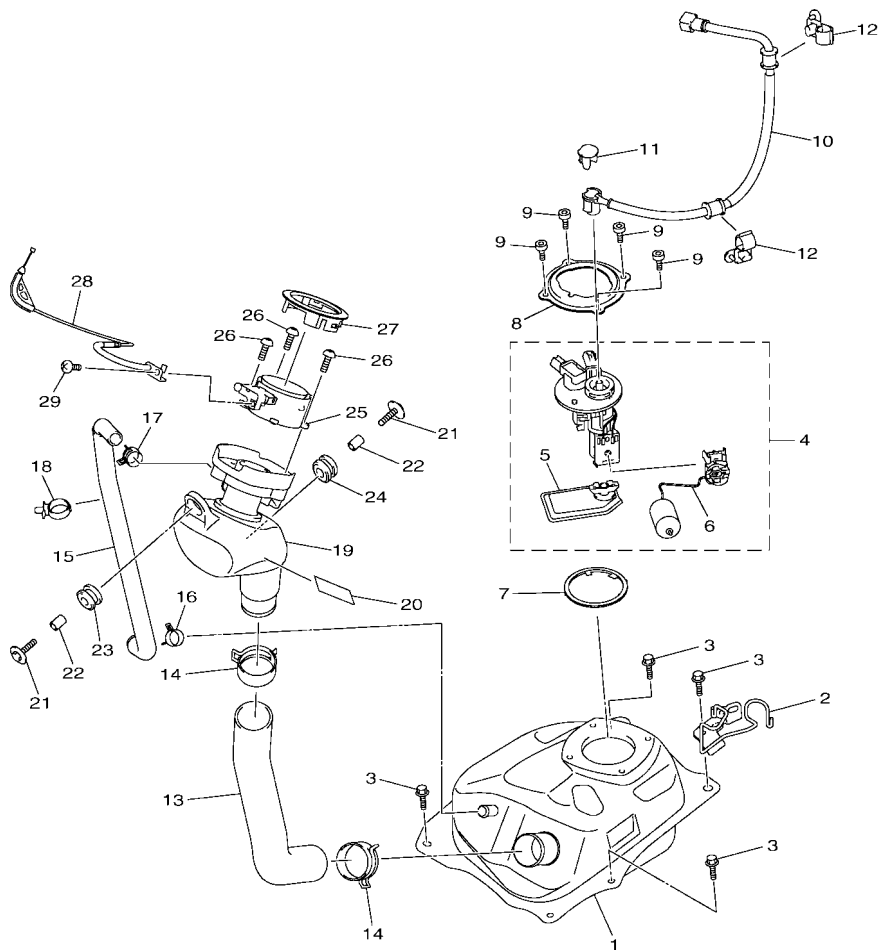


FIG. 17 GARFO DIANTEIRO

REF. NO.	No. PEÇA	DESCRIÇÃO	BJF3				OBSERVAÇÕES
28	1FC-F3111-10	.PARAFUSO, CAPA	1				
29	2JG-F3147-00	.ANEL DE BORRACHA	1				
30	31B-F3153-00	.ANEL TRAVA	1				
31	B5D-F3340-00	.SUPORTE INFERIOR COMPLETO	1				
32	4FP-F3411-10	.PISTA DE ESFERAS 1	1				
33	B63-F3462-00	VEDACAO DA DIRECAO	1				
34	BL5-F3346-00	PARAFUSO 1	4				
35	B65-F312G-00	TAMPAO	1				
36	1KL-F3412-10	PISTA DE ESFERAS 2	1				
37	5VL-F341E-10	JOGO DE ESFERAS	1				
38	4RT-F3411-10	PISTA DE ESFERAS 1	1				
39	1P6-F341E-10	JOGO DE ESFERAS	1				
40	4RT-F3412-10	PISTA DE ESFERAS 2	1				
41	3AY-F3416-00	CAPA DA PISTA DE ESFERA 2	1				
42	B65-F3415-00	CAPA DA PISTA DE ESFERA 1	1				
43	90179-25812	PORCA	2				
44	B5D-F5875-02	SUPORTE MANGUEIRA DE FREIO 1	1				
45	95D32-06010	PARAFUSO FLANGE	1				
46	B5D-F5876-00	SUPORTE MANGUEIRA DE FREIO 2	1				
47	95E32-06010	PARAFUSO FLANGE	1				

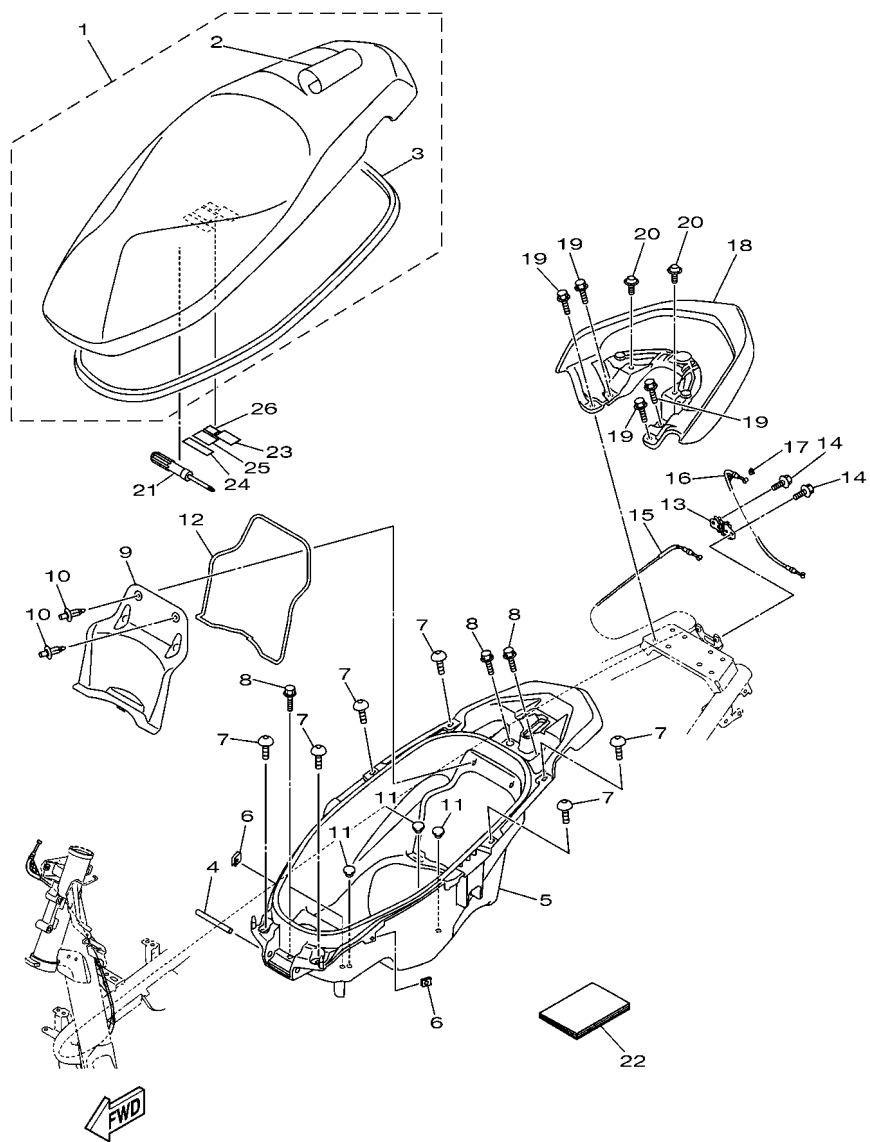
FIG. 18 TANQUE DE COMBUSTIVEL



REF. NO.	No. PEÇA	DESCRIÇÃO	BUFS				OBSERVAÇÕES
1	B5D-F4110-00	TANQUE DE COMBUSTIVEL COMP.	1				
2	B5D-F419F-00	SUPORTE DO CANISTER	1				
3	90119-068B7	PARAFUSO COM ARRUELA	4				
4	B5D-E3907-00	BOMBA DE COMBUSTIVEL COMPLETA	1				
5	1SH-E3915-00	.FILTRO	1				
6	B5D-H5752-00	.UNIDADE SENSOR DE COMB. CONJ.	1				
7	54P-F414G-10	VEDACAO	1				
8	B5D-F4491-00	SUPORTE BOMBA DE COMBUSTIVEL	1				
9	91312-05010	PARAFUSO HEXAGONAL	4				
10	B5D-E3971-00	TUBO DE COMBUSTIVEL 1	1				
11	5VU-24135-00	GRAMPO 1	1				
12	90464-15805	BRACADEIRA	2				
13	B5D-F4316-01	TUBO 6	1				
14	90467-37800	PRESILHA	2				
15	B5D-F4317-01	TUBO 7	1				
16	90467-16800	PRESILHA	1				
17	90467-17803	PRESILHA	1				
18	90464-21003	BRACADEIRA	1				
19	B5D-F4280-00	TANQUE DE COMBUSTIVEL	1				
20	90520-20826	PLACA AMORTIZADORA	1				
21	90119-068C2	PARAFUSO COM ARRUELA	2				
22	90387-07829	ESPAÇADOR	2				
23	90480-18290	ILHO DE BORRACHA	1				
24	90480-01326	ILHO DE BORRACHA	1				
25	B5D-F4610-00	TAMPA DO TANQUE CJ.	1				
26	90111-04008	PARAFUSO	3				
27	B5D-F467E-00	CAPA	1				



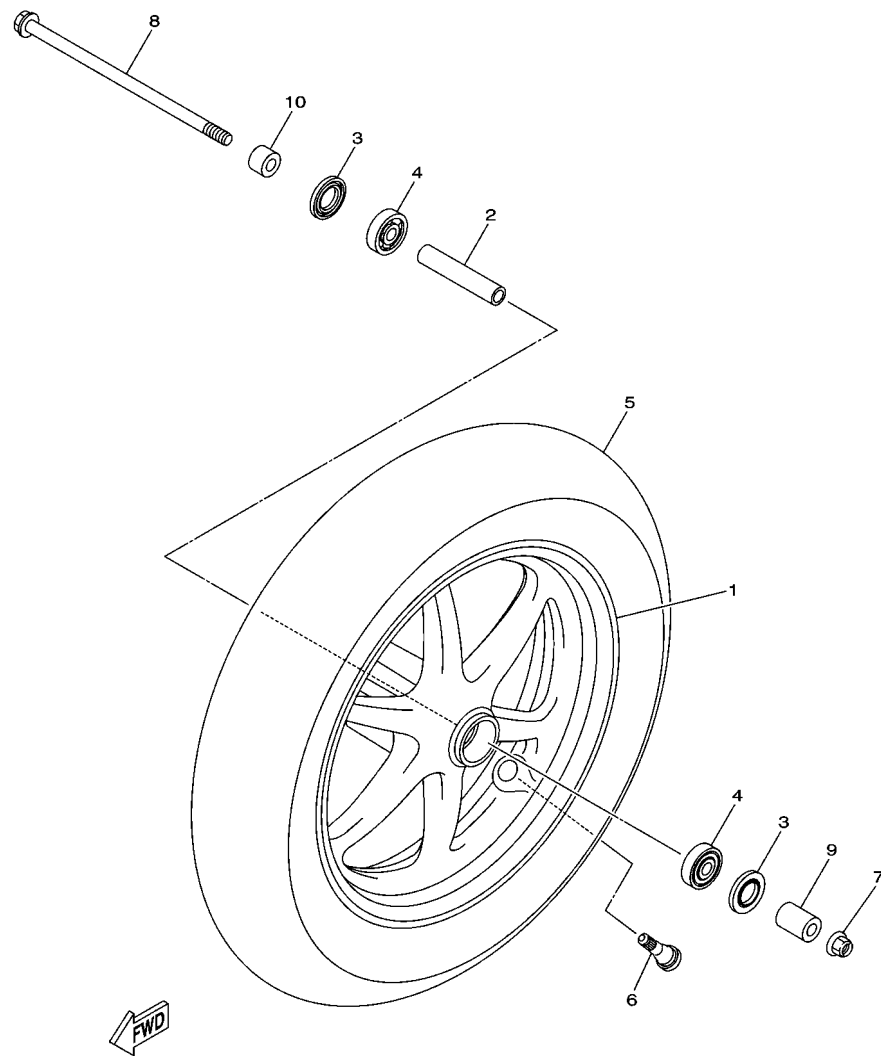
B5D7460-W190



BJF1280-Y190

FIG. 19 ASSENTO

REF. NO.	No. PEÇA	DESCRIÇÃO	BJF3				OBSERVAÇÕES
1	B5D-F4730-02	SELIM DUPLO COMPLETO	1				
2	B5D-F470F-01	.CAPA DO SELIM	1				
3	B5D-F475M-00	.VEDACAO	1				
4	BJF-F4727-00	PINO DE FIXACAO DO SELIM	1				
5	B5D-F473R-00	CAIXA DO ASSENTO 1	1				
6	90183-05042	PORCA MOLA	2				
7	97707-50016	PARAFUSO	6				
8	90109-068B4	PARAFUSO	4				
9	B5D-H2129-01	TAMPA DA BATERIA	1				
10	90269-06816	REBITE	2				
11	90338-06809	TAMPAO	3				
12	90520-03838	PLACA AMORTIZADORA	1				
13	B65-F4780-00	TRAVA DO SELIM CONJ.	1				
14	95E32-06010	PARAFUSO FLANGE	2				
15	B5D-F478E-10	CABO DA TRAVA DO SELIM	1				
16	B65-F479D-00	CABO DA TRAVA DO SELIM 2	1				
17	1S7-F4768-00	LIMITADOR	1				
18	BJF-F4773-00-P0	APOIO PASSAGEIRO	1				MBL2
19	95D32-06020	PARAFUSO FLANGE	4				
20	90111-06807	PARAFUSO	2				
21	B5D-F8100-02	JOGO DE FERRAMENTAS	1				
22	BJF-F8199-W0	MANUAL DO PROPRIETARIO	1				
23	BJF-F1668-00	ETIQUETA DE PRESSAO DO PNEU	1				
24	B55-F111F-00	ETIQUETA DE EMISSAO	1				
25	5HH-F178A-00	ETIQUETA YAMALUBE	1				
26	B1S-F118K-00	ETIQUETA DE ATENCAO	1				



BJF1280-Y200

FIG. 20 RODA DIANTEIRA 1

REF. NO.	No. PEÇA	DESCRIÇÃO	BJF3		OBSERVAÇÕES
1	B5D-F5168-00-33	ARO DA RODA DIANTEIRA	1		YB
2	90387-10854	ESPAÇADOR	1		
3	93106-20813	RETENTOR DE OLEO	2		
4	93306-300YF	ROLAMENTO	2		
5	94110-12828	PNEU (100/90-12 TL 59L)	1		PIRELLI
6	93900-00824	VALVULA ARO DA RODA	1		
7	95602-10200	PORCA AUTOTRAVANTE	1		
8	BJF-F5181-00	EIXO DA RODA	1		
9	90387-10852	ESPAÇADOR	1		
10	90387-10851	ESPAÇADOR	1		

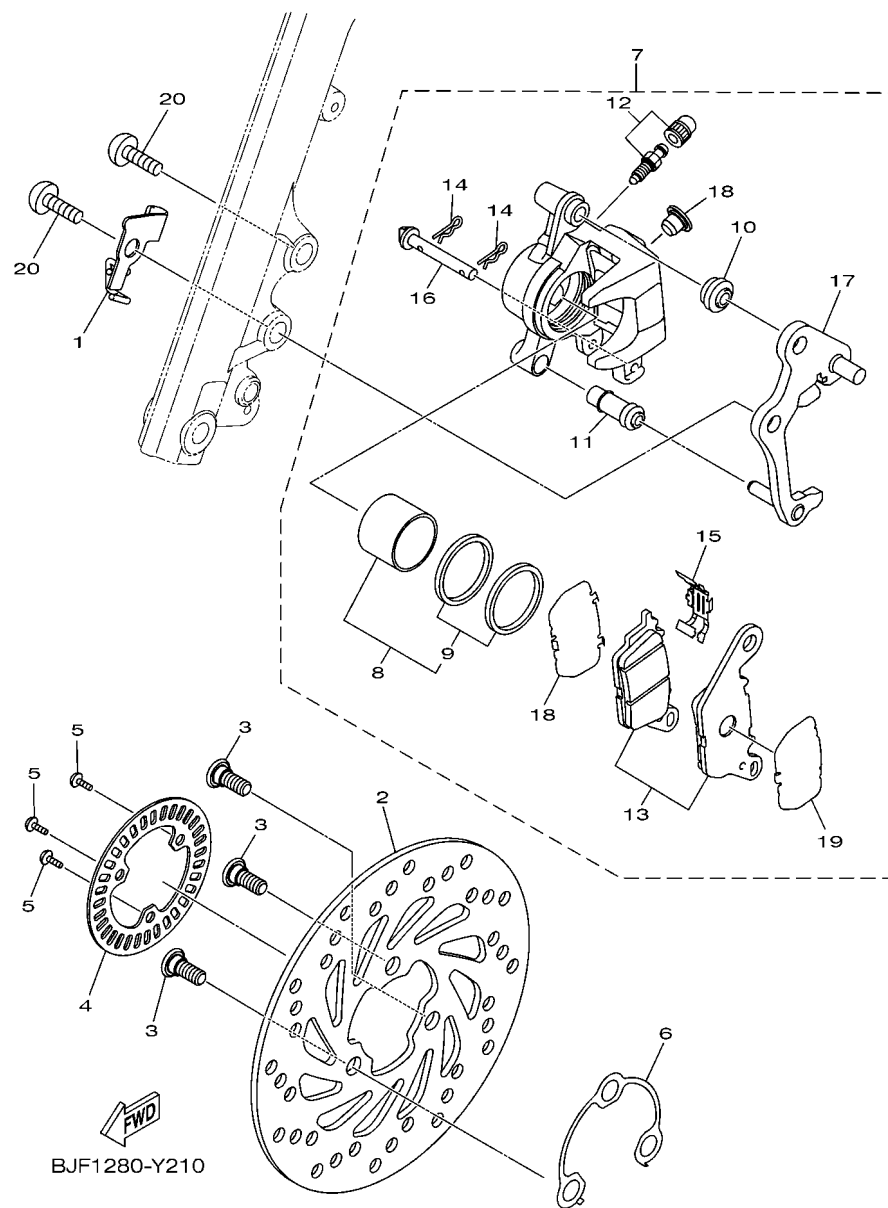
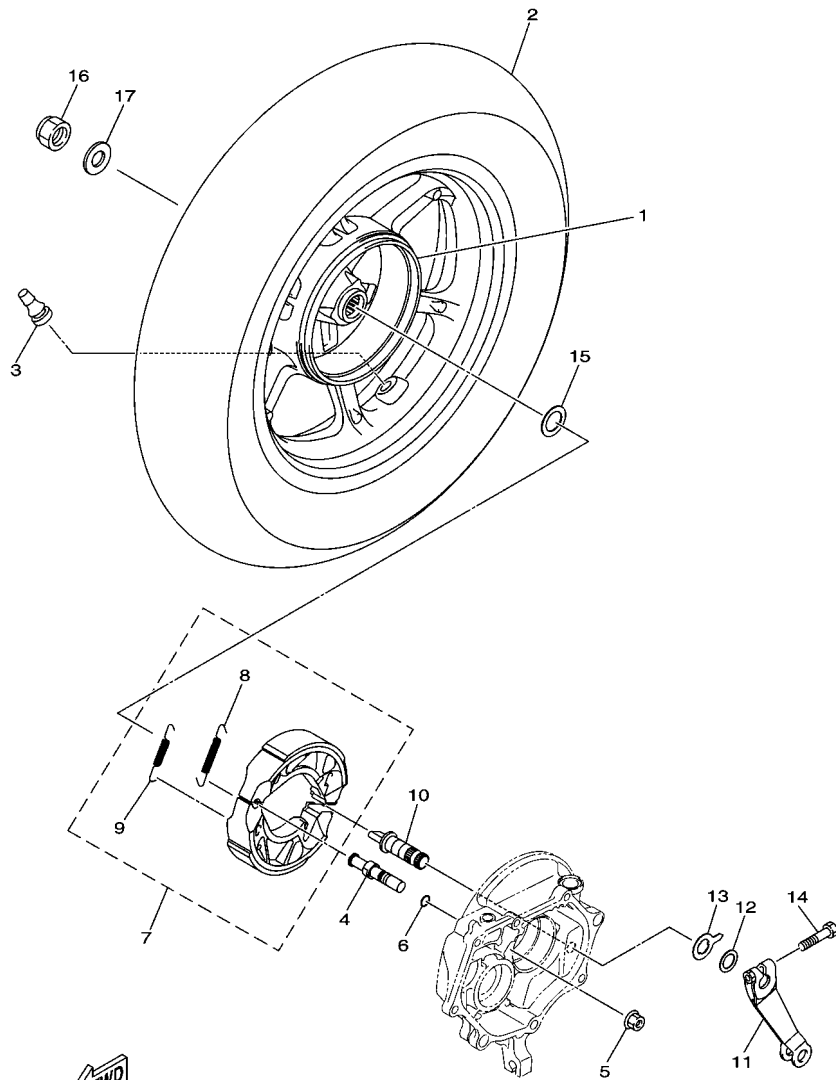


FIG. 21 PINÇA DE FREIO DIANTEIRA

REF. NO.	No. PEÇA	DESCRIÇÃO	BJF3				OBSERVAÇÕES
1	B5D-F3317-00	FIXADOR DO CABO	1				
2	B5D-F582U-00	DISCO DE FREIO (DIR.)	1				
3	90109-08232	PARAFUSO	3				
4	BM9-F517G-10	ROTOR DO SENSOR	1				
5	90149-05030	PARAFUSO	3				
6	BM9-F518A-00	PLACA DE FIXACAO	1				
7	B8A-F580U-20	PINÇA DO FREIO CONJ. (DIR.)	1				
8	2BM-F5802-00	.JOGO DE PISTOES DA PINÇA	1				
9	5YP-F5803-50	..JOGO DE RETENTORES DA PINÇA	1				
10	2BM-F5917-00	.PROTETOR DA PINÇA	1				
11	5YP-F5937-00	.CAPA DA PINÇA DE FREIO	1				
12	4C9-W0048-00	.KIT DO PARAFUSO SANGRADOR	1				
13	2BM-F5805-00	.KIT DE PASTILHAS DE FREIO	1				
14	5YP-F5925-01	.PRESILHA	2				
15	2BM-F5919-00	.SUPORTE DA PASTILHA DE FREIO	1				
16	5YP-F5924-10	.PINO DA PASTILHA DE FREIO	1				
17	BM9-F5920-10	.SUPORTE DE APOIO CONJ.	1				
18	2R6-F5916-00	.PLUGUE	1				
19	B8A-F5827-00	.CALCO DA PINÇA	2				
20	90149-10805	PARAFUSO	2				

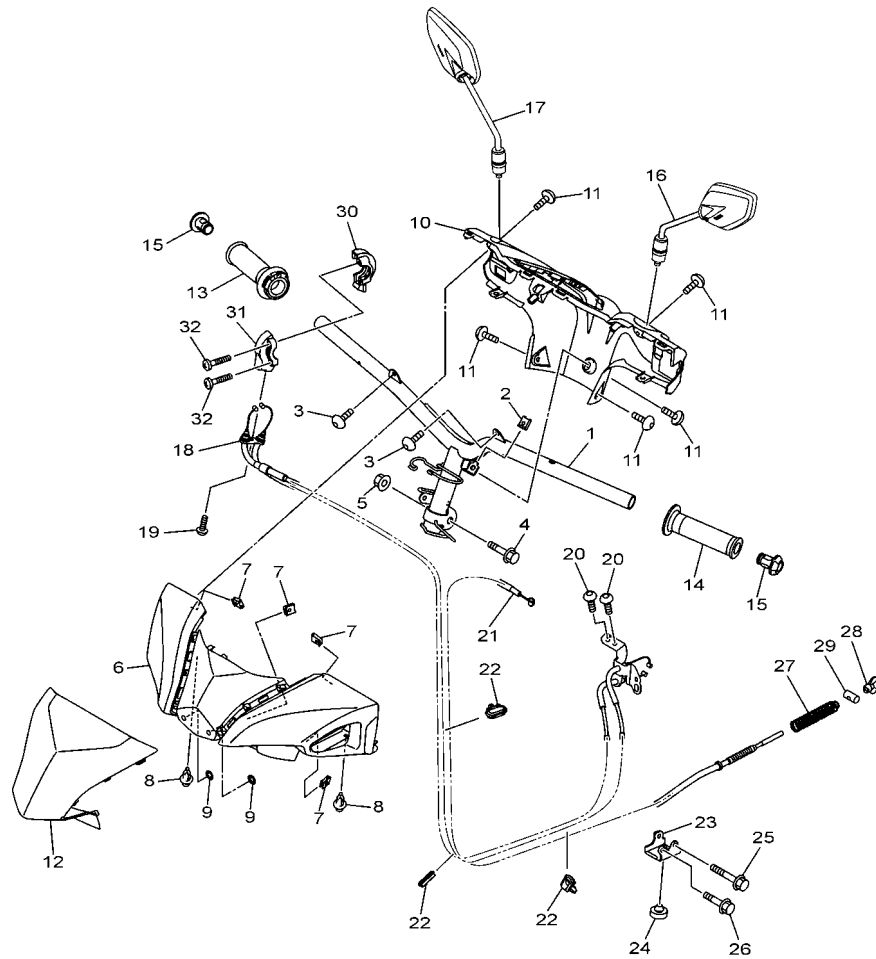
FIG. 22 RODA TRASEIRA 1



FWD
EJF1280-Y221

REF. NO.	No. PEÇA	DESCRIÇÃO	BJF3				OBSERVAÇÕES
1	B5D-F5338-00-33	ARO DA RODA TRASEIRA	1				YB
2	94111-12817	PNEU (110/90-12 TL 64L)	1				PIRELLI
3	93900-00824	VALVULA ARO DA RODA	1				
4	1GC-F5326-00	PINO PIVO	1				
5	95702-10500	PORCA FLANGE	1				
6	93210-07802	ANEL DE BORRACHA	1				
7	BJF-XF530-00	KIT DE SAPATA DE FREIO	1				
8	90506-12001	.MOLA DE TENSAO	1				
9	90506-15001	.MOLA DE TENSAO	1				
10	54P-F5351-00	EIXO CAMES	1				
11	BL5-F5355-00	ALAVANCA DO EIXO CAMES	1				
12	90206-14093	ARRUELA ONDULADA	1				
13	2B8-F533A-00	PLACA INDICADORA	1				
14	90101-06046	PARAFUSO	1				
15	90201-220J8	ARRUELA PLANA	1				
16	90185-16800	PORCA AUTOTRAVANTE	1				
17	90201-16811	ARRUELA PLANA	1				

FIG. 23 GUIDAO E CABOS



BJF1280-Y230

REF. NO.	No. PEÇA	DESCRIÇÃO	BJF3				OBSERVAÇÕES
1	B5D-F6110-00	GUIDAO COMPLETO	1				
2	90183-05042	PORCA MOLA	1				
3	97707-50016	PARAFUSO	2				
4	90105-10896	PARAFUSO FLANGE	1				
5	90185-10011	PORCA AUTOTRAVANTE	1				
6	BJF-F6143-00-P3	TAMPA SUPERIOR DO GUIDAO 1	1				MBL2
	BJF-F6143-00-P1	TAMPA SUPERIOR DO GUIDAO 1	1				DPBMC
	BJF-F6143-00-4V	TAMPA SUPERIOR DO GUIDAO 1	1				BDB
7	90183-05042	PORCA MOLA	4				
8	90269-06816	REBITE	2				
9	90183-06815	PORCA MOLA	2				
10	BJF-F6145-00	TAMPA SUPERIOR DO GUIDAO 2	1				
11	97707-50016	PARAFUSO	5				
12	B4U-F61AA-00	PARABISA	1				
13	2PH-F6240-00	MANOPLA DIREITA CONJ.	1				
14	2PH-F6241-00	MANOPLA ESQUERDA	1				
15	B5D-F6246-00	TERMINACAO DA MANOPLA	2				
16	1ST-F6280-00	ESPELHO RETROVISOR CONJ. (ESQ)	1				
17	1ST-F6290-00	ESPELHO RETROVISOR CONJ. (DIR)	1				
18	B5D-F6301-10	CABO ACELERADOR CONJ.	1				
19	92012-05016	PARAFUSO	1				
20	92012-05010	PARAFUSO	2				
21	2SX-F6351-10	CABO DE FREIO	1				
22	90464-10802	BRACADEIRA	3				
23	B5D-F637G-00	FIXADOR DO CABO	1				
24	2PH-F6257-00	LIMITADOR	1				
25	95E32-06040	PARAFUSO FLANGE	1				

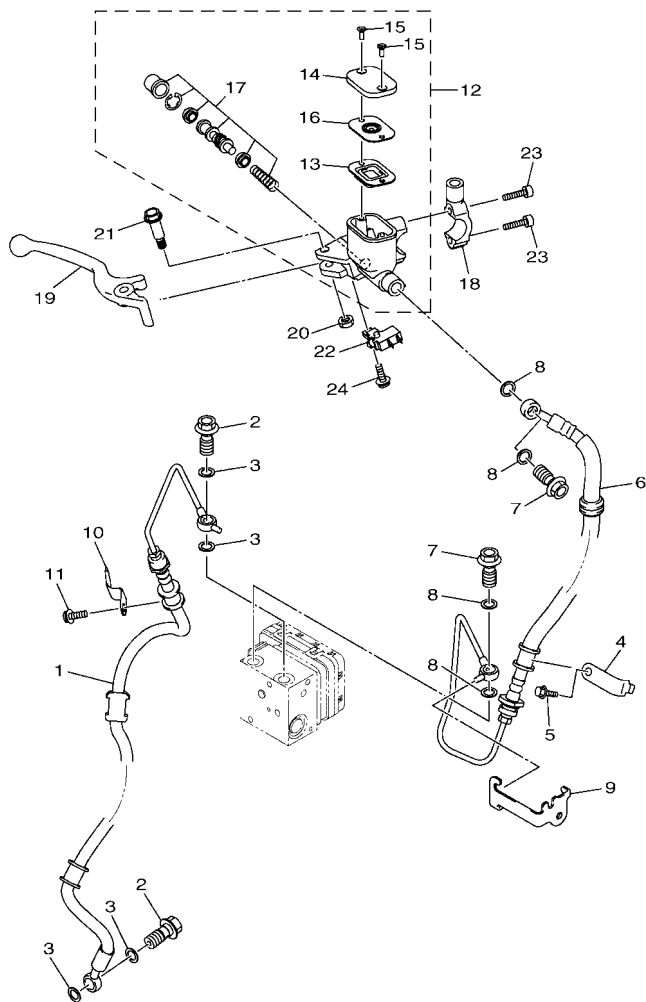


FIG. 24 CILINDRO MESTRE DIANTEIRO

REF. NO.	No. PEÇA	DESCRIÇÃO	BUFS				OBSERVAÇÕES
1	B5D-F5873-01	MANGUEIRA DE FREIO 2	1				
2	90401-10812	PARAFUSO DE UNIAO	2				
3	90201-10118	ARRUELA PLANA	4				
4	B5D-F5887-00	SUPORTE DA MANGUEIRA DE FREIO	1				
5	95E32-06012	PARAFUSO FLANGE	1				
6	B5D-F5874-00	MANGUEIRA DE FREIO 3	1				
7	90401-10812	PARAFUSO DE UNIAO	2				
8	90201-10118	ARRUELA PLANA	4				
9	B5D-F6292-00	FIXADOR	1				
10	B5D-F587A-00	SUPORTE DA MANGUEIRA DE FREIO	1				
11	95E32-06012	PARAFUSO FLANGE	1				
12	B63-F5870-00	CILINDRO MESTRE SUB CONJ.	1				
13	2ND-F5854-00	.DIAFRAGMA DO RESERVATORIO	1				
14	B63-F5852-00	.TAMPA DO RESERVATORIO	1				
15	36Y-2589H-00	.PARAFUSO	2				
16	2ND-F5855-00	.BUCHA DO DIAFRAGMA	1				
17	1WD-F5807-00	.KIT DE REPARO DO CILINDRO	1				
18	B5D-F5867-00	SUPORTE DO CILINDRO MESTRE	1				
19	2PV-H3922-00	ALAVANCA DIREITA	1				
20	95602-06100	PORCA AUTOTRAVANTE	1				
21	90109-06255	PARAFUSO	1				
22	2DP-H3980-01	INTERRUPTOR DE FREIO DIANT.	1				
23	91312-06025	PARAFUSO HEXAGONAL INTERNO	2				
24	97602-04312	PARAFUSO CABECA DE PAINEL	1				



B5D4460-V260

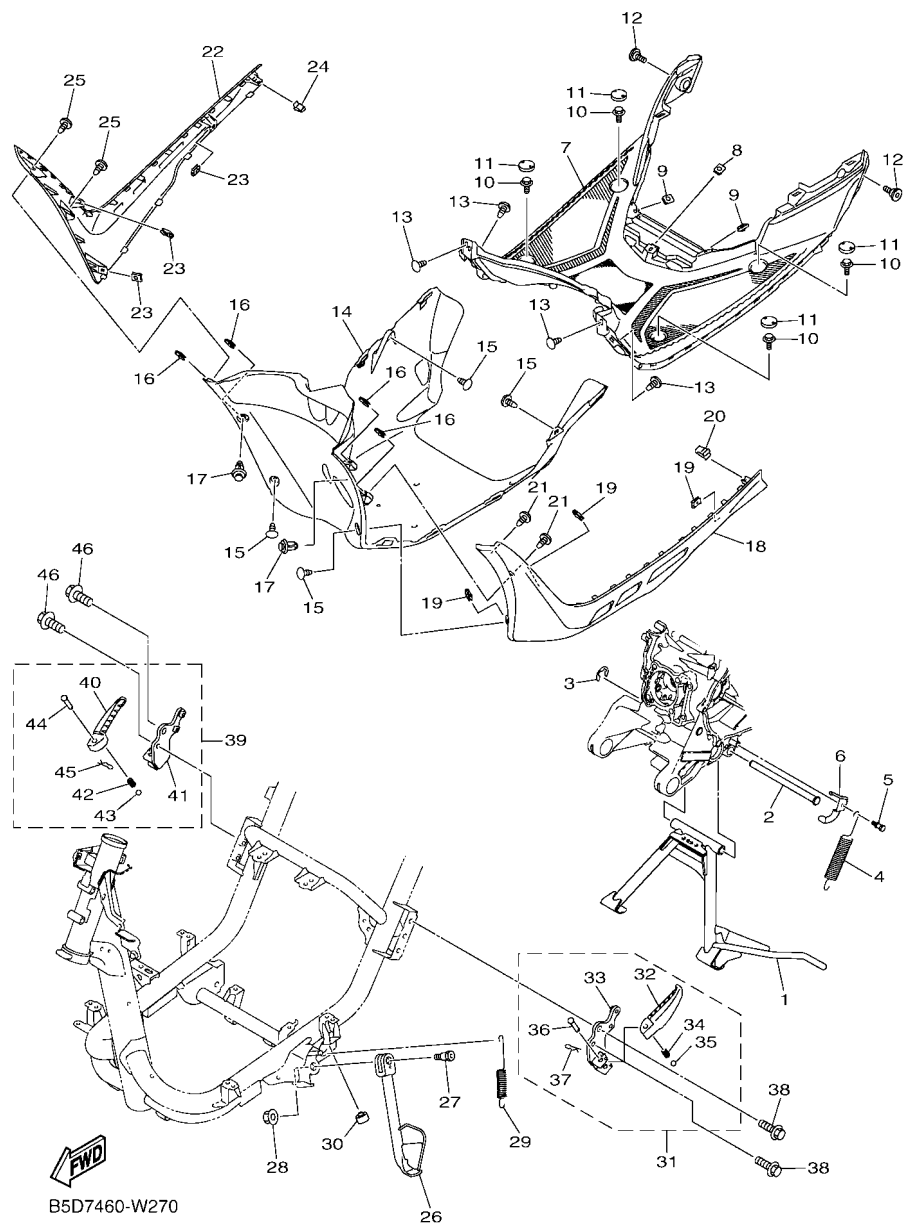


FIG. 25 CAVALETE. ESTRIBOS. PEDAL

REF. NO.	No. PEÇA	DESCRIÇÃO	BJF3			OBSERVAÇÕES
1	B5D-F7111-00	CAVALETE CENTRAL	1			
2	2PH-F7112-00	EIXO DO CAVALETE CENTRAL	1			
3	99002-09600	ANEL TRAVA	1			
4	90506-35821	MOLA DE TENSÃO	1			
5	90109-068B9	PARAFUSO	1			
6	BJF-F7267-00	GUIA DO CABO	1			
7	B5D-F7481-00	ASSOALHO DO ESTRIBO ESQ.	1			
8	90183-05042	PORCA MOLA	1			
9	90183-05014	PORCA MOLA	2			
10	90109-068B5	PARAFUSO	4			
11	B5D-F7475-00	CAPA 1	4			
12	90109-068A4	PARAFUSO	2			
13	97707-50016	PARAFUSO	4			
14	B5D-F1552-01	PARA-LAMA INTERNO	1			
15	97707-50012	PARAFUSO	4			
16	90183-05042	PORCA MOLA	4			
17	90269-06816	REBITE	2			
18	BJF-F171L-00-P2	MOLDURA DA TAMPA LATERAL 1	1			MBL2
	BJF-F171L-00-P0	MOLDURA DA TAMPA LATERAL 1	1			SMX PARA DPBMC
	BJF-F171L-00-4V	MOLDURA DA TAMPA LATERAL 1	1			BDB
19	90183-05042	PORCA MOLA	3			
20	90464-07018	BRACADEIRA	1			
21	97707-50012	PARAFUSO	2			
22	BJF-F171M-00-P2	MOLDURA DA TAMPA LATERAL 2	1			MBL2
	BJF-F171M-00-P0	MOLDURA DA TAMPA LATERAL 2	1			SMX PARA DPBMC
	BJF-F171M-00-4V	MOLDURA DA TAMPA LATERAL 2	1			BDB
23	90183-05042	PORCA MOLA	3			

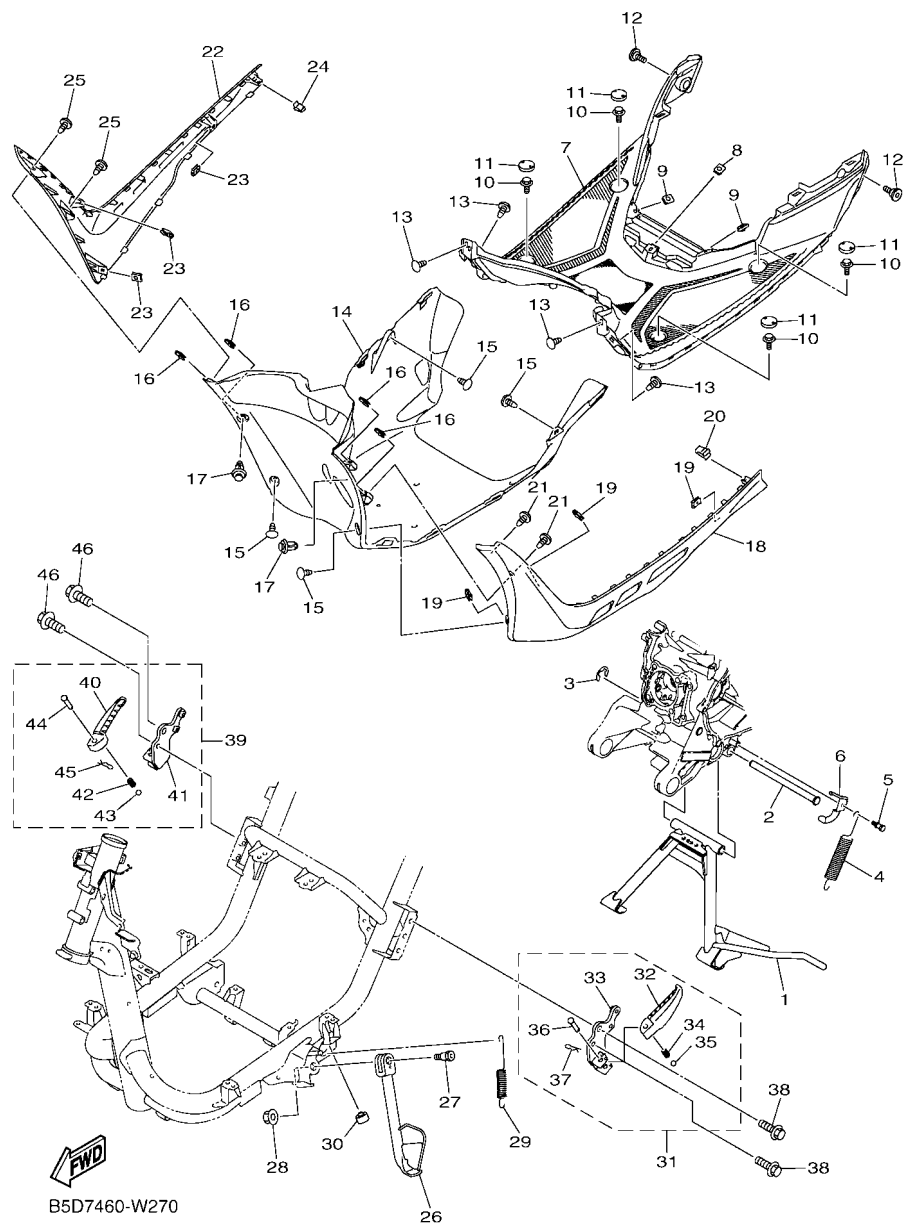
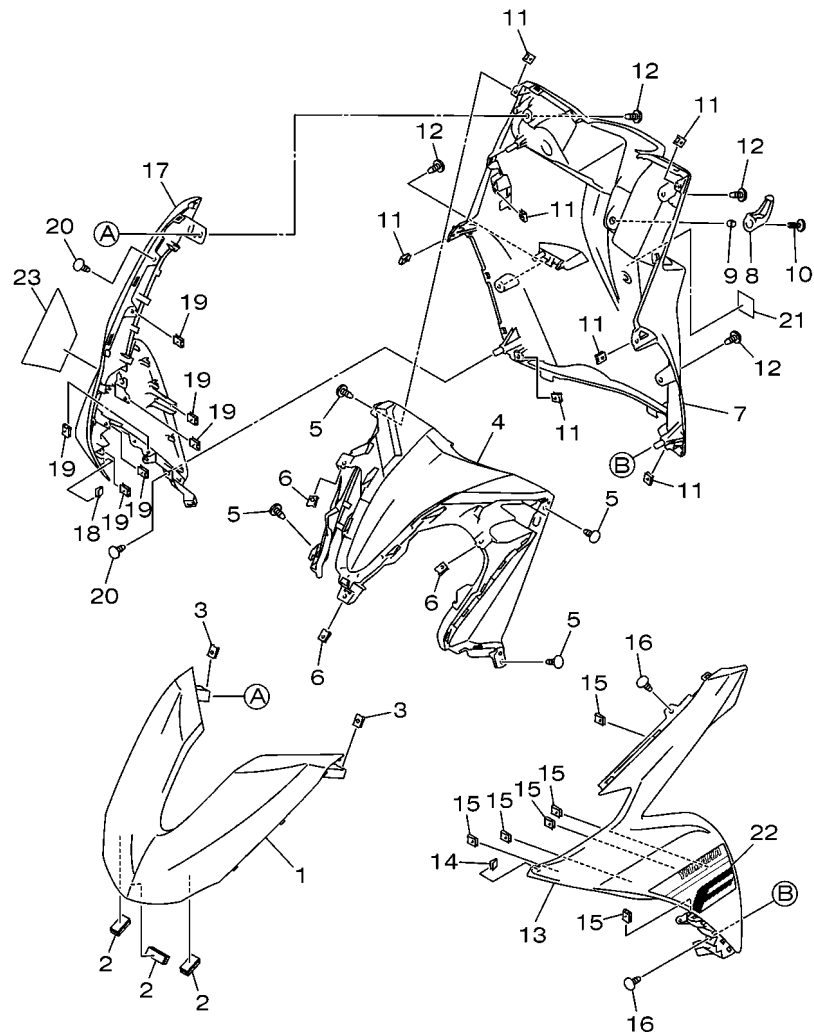


FIG. 25 CAVALETE. ESTRIBOS. PEDAL

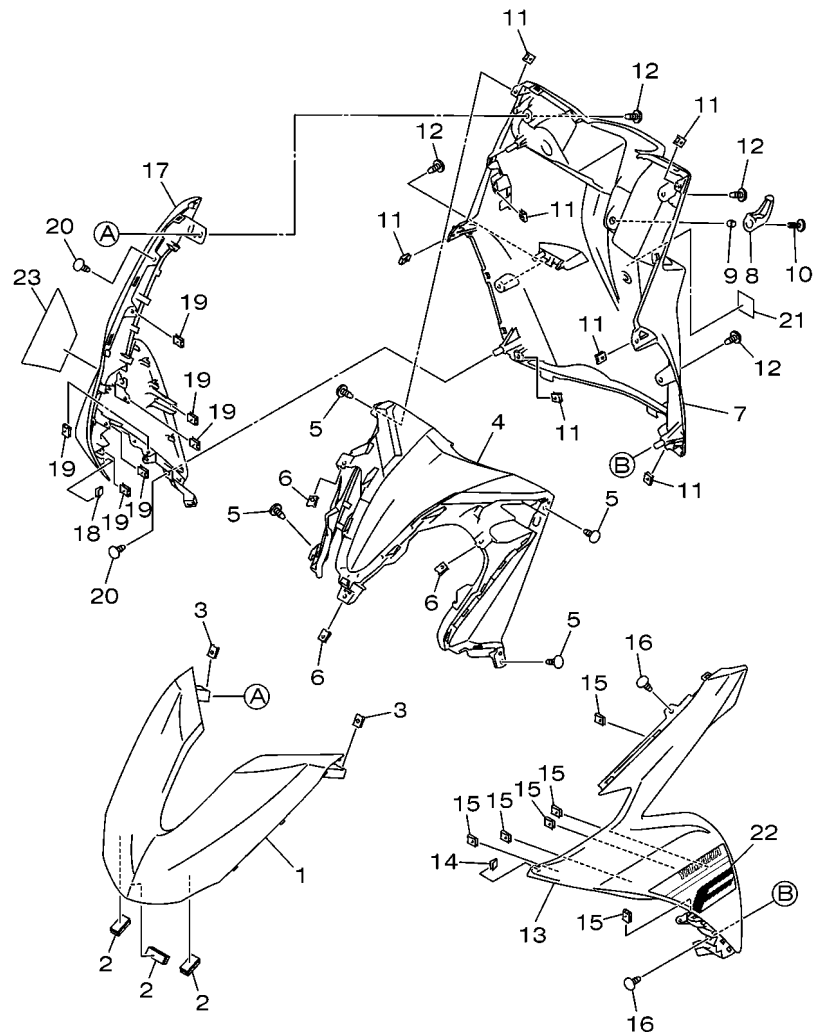
REF. NO.	No. PEÇA	DESCRIÇÃO	BJF3				OBSERVAÇÕES
24	90464-07018	BRACADEIRA	1				
25	97707-50012	PARAFUSO	2				
26	BJF-F7311-00	CAVALETE LATERAL	1				
27	B65-F7217-00	PARAFUSO	1				
28	95602-10200	PORCA AUTOTRAVANTE	1				
29	90506-20820	MOLA DE TENSÃO	1				
30	4YY-F7114-00	LIMITADOR	1				
31	BJF-F7430-00	ESTRIBO TRASEIRO CONJ. ESQ. 1	1				
32	BJ7-F7431-01	.ESTRIBO TRASEIRO 1	1				
33	B4U-F7432-00	.SUPORTE 1	1				
34	90501-12743	.MOLA DE COMPRESSAO	1				
35	93501-04823	.ESFERA	1				
36	91701-08035	.PINO	1				
37	91401-25015	.CONTRAPINO	1				
38	95D02-08016	PARAFUSO FLANGE	2				
39	BJF-F7440-00	ESTRIBO TRASEIRO CONJ. DIR. 2	1				
40	BJ7-F7441-01	.ESTRIBO TRASEIRO 2	1				
41	B4U-F7442-00	.SUPORTE DO ESTRIBO 2	1				
42	90501-12743	.MOLA DE COMPRESSAO	1				
43	93501-04823	.ESFERA	1				
44	91701-08035	.PINO	1				
45	91401-25015	.CONTRAPINO	1				
46	95D02-08016	PARAFUSO FLANGE	2				



BJF3280-0260

FIG. 26 PROTETOR DE PERNA

REF. NO.	No. PEÇA	DESCRIÇÃO	BJF3			OBSERVAÇÕES
1	BJF-F3391-00-P0	PAINEL FRONTAL	1			SMX PARA MBL2,BDB
	BJF-F3391-00-P1	PAINEL FRONTAL	1			DPBMC
2	90520-06810	PLACA AMORTIZADORA	3			
3	90183-05042	PORCA MOLA	2			
4	BJF-F8311-00	PROTETOR DE PERNA 1	1			
5	97707-50016	PARAFUSO	4			
6	90183-05042	PORCA MOLA	3			
7	B4U-F8312-00	PROTETOR DE PERNA 2	1			
8	2PH-F8257-00	TRAVA 1	1			
9	2PH-F8373-00	ESPAÇADOR	1			
10	90111-06865	PARAFUSO	1			
11	90183-05042	PORCA MOLA	7			
12	97707-50016	PARAFUSO	4			
13	BJF-F2865-00-P4	TAMPA FRONTAL	1			MBL2
	BJF-F2865-00-P1	TAMPA FRONTAL	1			DPBMC
	BJF-F2865-00-4V	TAMPA FRONTAL	1			BDB
14	B4U-F8428-00	VEDACAO 1	1			
15	90183-05042	PORCA MOLA	6			
16	97707-50016	PARAFUSO	2			
17	BJF-F286F-00-P3	TAMPA FRONTAL 2	1			MBL2
	BJF-F286F-00-P1	TAMPA FRONTAL 2	1			DPBMC
	BJF-F286F-00-4V	TAMPA FRONTAL 2	1			BDB
18	B4U-F8428-00	VEDACAO 1	1			
19	90183-05042	PORCA MOLA	6			
20	97707-50016	PARAFUSO	2			
21	BJF-F1568-00	ETIQUETA ADVERTENCIA	1			
22	BJF-F8391-30	GRAFICO 1	1			UR PARA MBL2



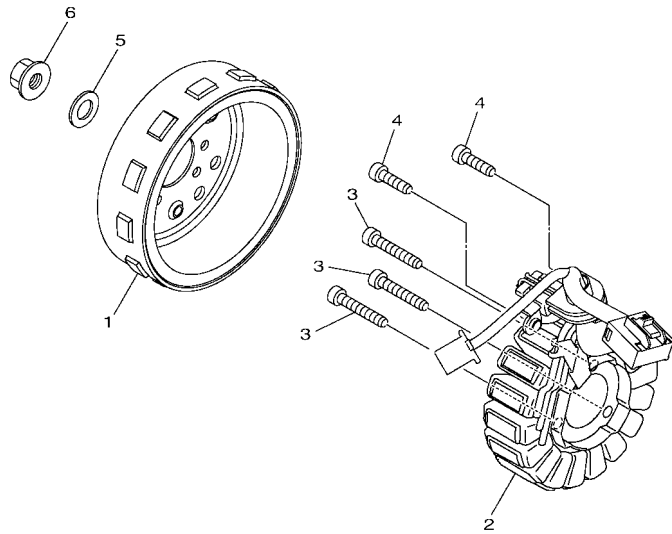
BJF3280-0260

FIG. 26 PROTETOR DE PERNA

REF. NO.	No. PEÇA	DESCRIÇÃO	BJF3				OBSERVAÇÕES
22	BJF-F8391-40	GRAFICO 1	1				UR PARA DPBMC
	BJF-F8391-50	GRAFICO 1	1				UR PARA BDB
23	BJF-F8392-30	GRAFICO 2	1				UR PARA MBL2
	BJF-F8392-40	GRAFICO 2	1				UR PARA DPBMC
	BJF-F8392-50	GRAFICO 2	1				UR PARA BDB
<hr/>							
<hr/>							
<hr/>							
<hr/>							
<hr/>							
<hr/>							
<hr/>							
<hr/>							
<hr/>							
<hr/>							

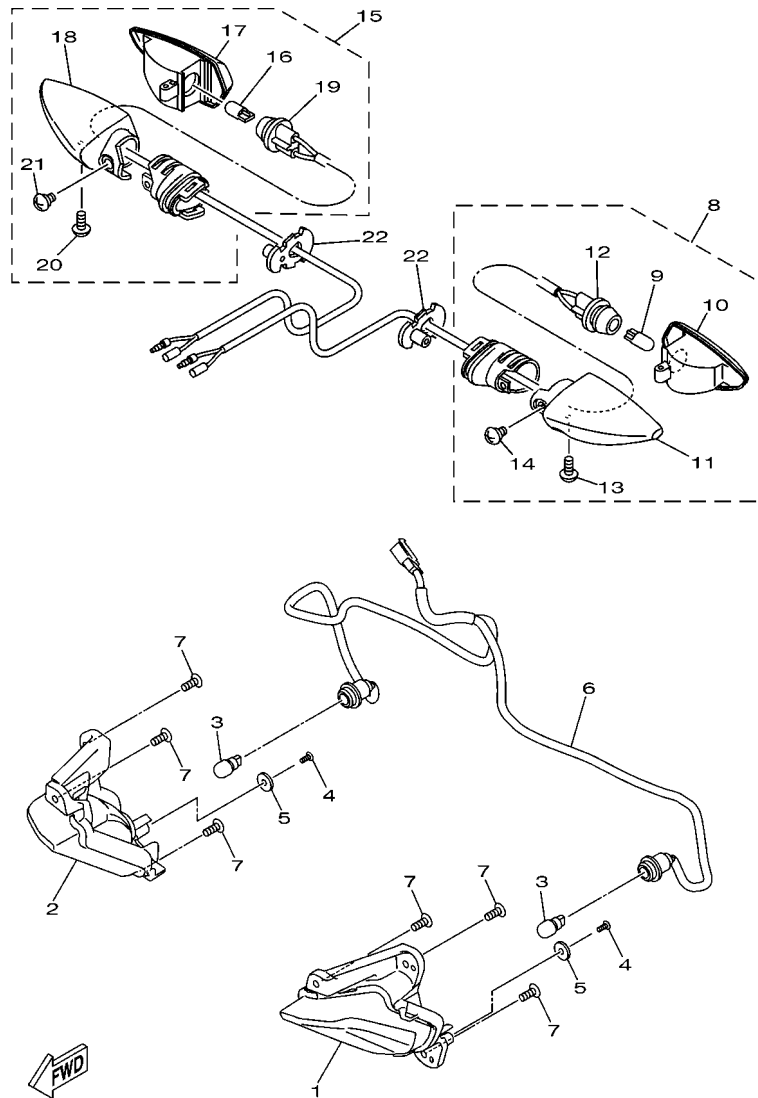
FIG. 27 GERADOR

REF. NO.	No. PEÇA	DESCRIÇÃO	BUFS				OBSERVAÇÕES
1	B5D-H1450-00	ROTOR DO MAGNETO CONJ.	1				
2	B5D-H1410-11	ESTATOR CONJ.	1				
3	91332-06035	PARAFUSO	3				
4	91332-06020	PARAFUSO	2				
5	90201-12823	ARRUELA PLANA	1				
6	90179-12004	PORCA	1				



B5D7460-W290

FIG. 28 PISCAS

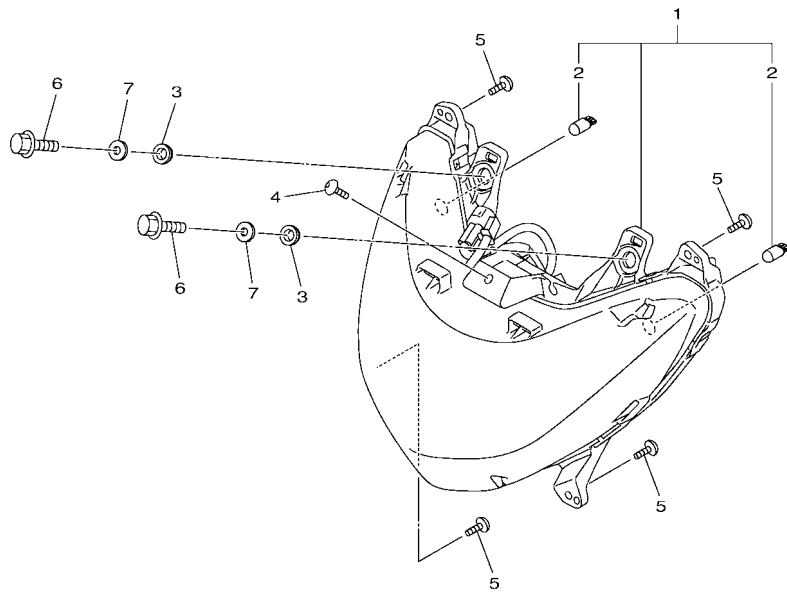


BJF1280-Y280

REF. NO.	No. PEÇA	DESCRIÇÃO	BJF3				OBSERVAÇÕES
1	B63-H3310-00	PISCA DIANTEIRO CONJ. 1	1				
2	B63-H3320-00	PISCA DIANTEIRO CONJ. 2	1				
3	2CB-H3311-00	LAMPADA DO PISCA (12V-10W)	2				
4	97702-40612	PARAFUSO	2				
5	1PB-H4127-00	ARRUELA ESPECIAL	2				
6	B4U-H331E-01	SOQUETE PISCA CONJ.	1				
7	97702-50016	PARAFUSO	6				
8	55D-H3330-01	PISCA TRASEIRO CONJ. 1	1				
9	55D-H3311-00	.LAMPADA DO PISCA (12V-10W)	1				
10	55D-H333A-00	.LENTE COMPLETA 1	1				
11	55D-H3323-00	.PISCA TRASEIRO ESQUERDO CONJ.	1				
12	55D-H333E-01	.FIO CONJUNTO	1				
13	55D-H3333-00	.PARAFUSO DE FIXACAO DA LENTE	1				
14	55D-H3358-00	.PARAFUSO ESPECIAL	1				
15	55D-H3340-01	PISCA TRASEIRO CONJ. 2	1				
16	55D-H3311-00	.LAMPADA DO PISCA (12V-10W)	1				
17	55D-H334A-00	.LENTE COMPLETA 2	1				
18	55D-H332M-00	.PISCA TRASEIRO DIREITO CONJ.	1				
19	55D-H334E-01	.FIO CONJUNTO	1				
20	55D-H3333-00	.PARAFUSO DE FIXACAO DA LENTE	1				
21	55D-H3358-00	.PARAFUSO ESPECIAL	1				
22	1VP-H3318-00	SUPORTE DO PISCA 1	2				

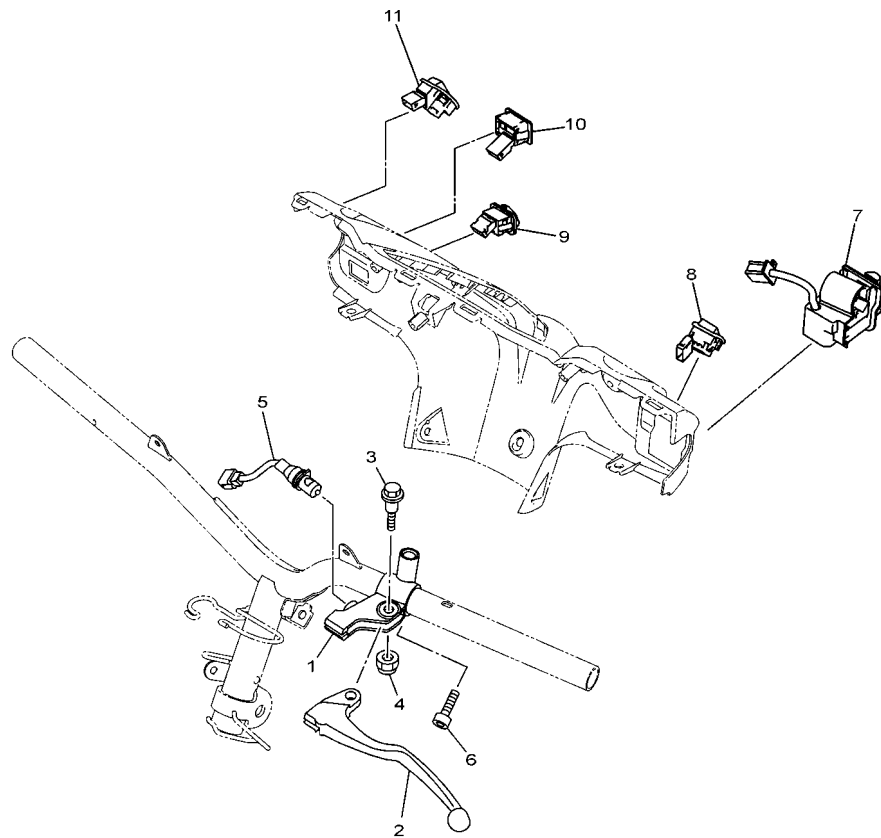
FIG. 30 FAROL DIANTEIRO

REF. NO.	No. PEÇA	DESCRIÇÃO	QUANT.				OBSERVAÇÕES
1	B5D-H4300-01	FAROL COMPLETO	1				
2	2DP-H4347-00	.LAMPADA (12V-5W)	2				
3	90387-10866	ESPAÇADOR	2				
4	97707-50016	PARAFUSO	1				
5	97702-50016	PARAFUSO	4				
6	95D32-06016	PARAFUSO FLANGE	2				
7	90201-07810	ARRUELA PLANA	2				



B5D7460-W320

FIG. 32 INTERRUPT. DO GUIDAO E MANETE 1



REF. NO.	No. PEÇA	DESCRIÇÃO	BJFS				OBSERVAÇÕES
1	1DB-H2911-01	FIXADOR DA ALAVANCA 1	1				
2	5WP-H3912-01	ALAVANCA ESQUERDA 1	1				
3	90109-06798	PARAFUSO	1				
4	95602-06100	PORCA AUTOTRAVANTE	1				
5	B4U-H3980-00	INTERRUPTOR DE FREIO DIANT.	1				
6	91332-06020	PARAFUSO	1				
7	B5D-H3975-00	INTERRUPTOR DO GUIDAO 2	1				
8	B5D-H276A-00	INTERRUPTOR DE LUZ COMP.	1				
9	B5D-H279A-00	UNIDADE TERMICA CONJUNTO	1				
10	B5D-H3362-00	INTERRUPTOR DO PISCA	1				
11	B5D-H277A-00	ENG.INTERRUPTOR FREIO CONJ.	1				



BJF1280-Y320

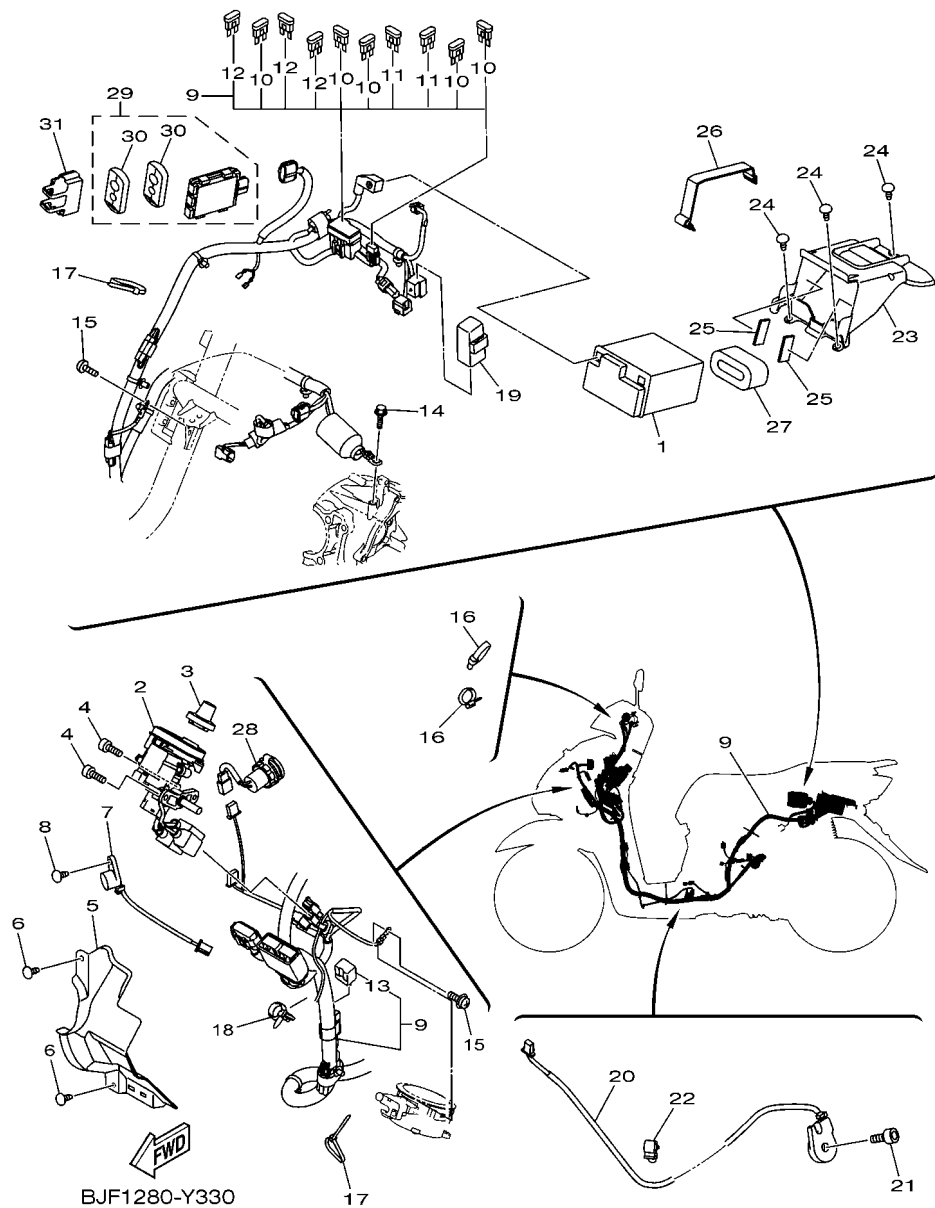
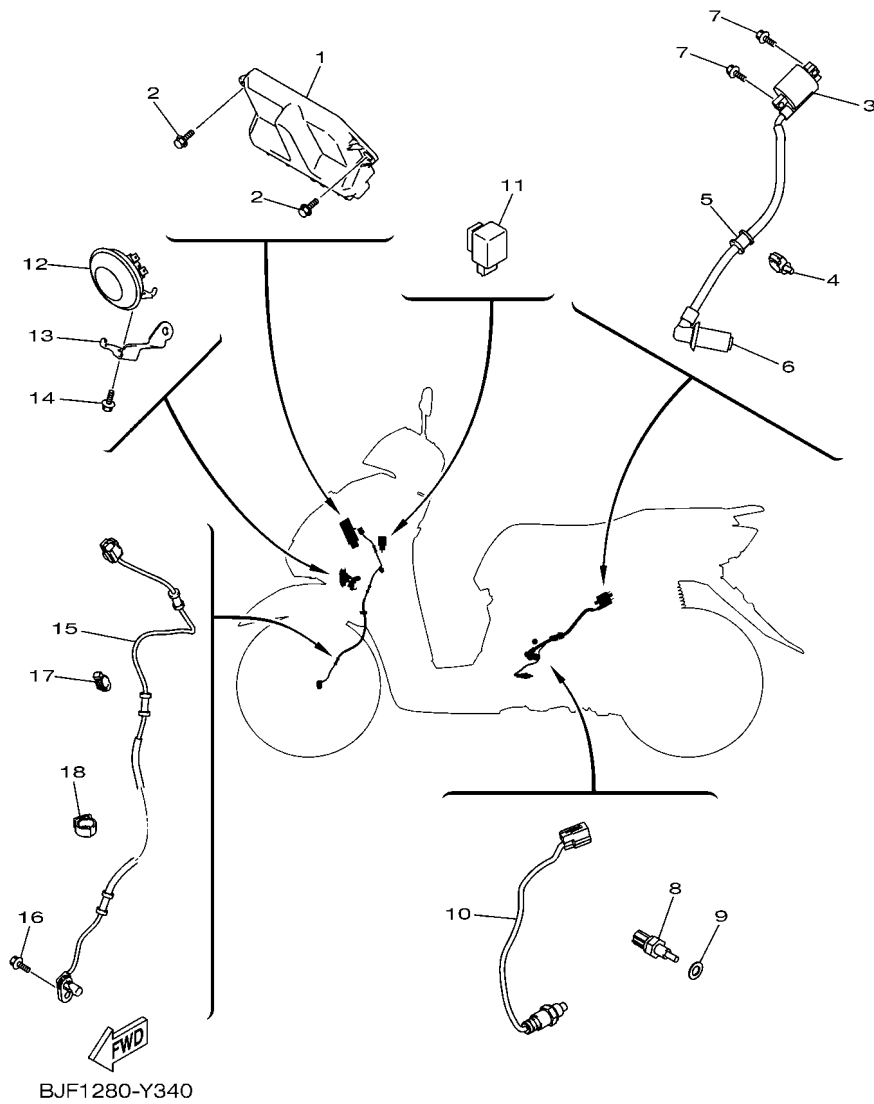


FIG. 33 SISTEMA ELETRICO 1

REF. NO.	No. PEÇA	DESCRIÇÃO	BJF3				OBSERVAÇÕES
1	B3V-H2100-00	BATERIA CONJ. (YUASA YTZ6V)	1				
2	B5D-H2501-13	TRAVA DE DIRECAO, INTERRUPTOR	1				
3	B5D-H276E-00	BOTAO COMPLETO	1				
4	91312-06014	PARAFUSO HEXAGONAL	2				
5	B5D-H2568-01	CAPA DA IGNICAO	1				
6	97707-50016	PARAFUSO	2				
7	B3F-H3383-00	ALARME	1				
8	97707-50016	PARAFUSO	1				
9	BJF-H2590-01	CHICOTE PRINCIPAL COMPLETO	1				
10	B8A-H2151-31	.FUSIVEL (10A)	5				
11	B5V-H2151-20	.FUSIVEL (20A)	2				
12	B8A-H2151-81	.FUSIVEL	3				
13	3WP-81980-00	.DIODO CONJUNTO	1				
14	95E32-06012	PARAFUSO FLANGE	1				
15	97602-05210	PARAFUSO CABECA DE PANELA	2				
16	90464-13073	BRACADEIRA	2				
17	90464-50800	BRACADEIRA	2				
18	90464-12810	BRACADEIRA	1				
19	5TP-H1940-01	RELE DE PARTIDA CONJUNTO	1				
20	B65-H2566-01	INTERRUPTOR CAVALETE LATERAL	1				
21	90110-06888	PARAFUSO HEXAGONAL INTERNO	1				
22	90464-07805	BRACADEIRA	1				
23	BJF-H212B-00	CAIXA DA BATERIA 1	1				
24	97707-50016	PARAFUSO	3				
25	5D9-H2126-00	ENCOSTO DA BATERIA	2				
26	1WD-H2131-00	CINTA DA BATERIA	1				
27	B5D-F1524-10	PLACA 2	1				

FIG. 34 SISTEMA ELETRICO 2



REF. NO.	No. PEÇA	DESCRIÇÃO	BJF3				OBSERVAÇÕES
1	BJF-H594A-01	UNIDADE DE CONTROLE CONJUNTO	1				
2	90109-068B4	PARAFUSO	2				
3	B74-H2310-00	BOBINA DE IGNICAO CONJ.	1				
4	90464-18808	BRACADEIRA	1				
5	90480-15813	ILHO DE BORRACHA	1				
6	2PH-H2370-10	CACHIMBO DA VELA CONJ.	1				
7	95E32-06016	PARAFUSO FLANGE	2				
8	52B-H3591-00	UNIDADE TERMOSTATICA	1				
9	90430-10806	GAXETA	1				
10	2DP-H592A-20	SENSOR DE O2	1				
11	BJF-H3350-10	RELE DO PISCA CONJ.	1				
12	B5D-H3371-00	BUZINA	1				
13	B5D-H2581-00	FIXADOR DO CHICOTE DA LAMPADA	1				
14	95D02-06010	PARAFUSO FLANGE	1				
15	B5D-H5970-01	SENSOR DA RODA DIANT. CONJ.	1				
16	95D32-06016	PARAFUSO FLANGE	1				
17	90464-12013	BRACADEIRA	1				
18	90464-16003	BRACADEIRA	1				

ÍNDICE NUMÉRICO

No. PEÇA	REF. NO.	No. PEÇA	REF. NO.	No. PEÇA	REF. NO.	No. PEÇA	REF. NO.	No. PEÇA	REF. NO.	No. PEÇA	REF. NO.
1PM-14216-00	7 - 19	B5D-E3324-00	2 - 8	B5D-E5421-01	9 - 31	BJF-F1511-00-P3	14 - 1	BM9-F3141-00	17 - 12	B65-F465E-00	14 - 10
5VU-24135-00	18 - 11	1GC-E3411-00	5 - 5	BJF-E5451-00	10 - 2	B5D-F1524-10	33 - 27		17 - 27	B5D-F467E-00	18 - 27
36Y-2589H-00	24 - 15	5LW-E3452-00	2 - 6	BJF-E5453-00	9 - 25	B5D-F1552-01	25 - 14	5LM-F3144-00	17 - 11	B5D-F470F-01	19 - 2
3WP-81980-00	33 - 13	2PH-E3475-10	5 - 2	BJF-E5461-00	9 - 32	BJF-F1568-00	26 - 21		17 - 26	BJF-F4727-00	19 - 4
36Y-84714-40	31 - 4	BJF-E3556-00	7 - 3	BJF-E5463-00	9 - 26	BC5-F1578-01	14 - 17	3AY-F3145-00	17 - 3	B5D-F4730-02	19 - 1
B5D-E1102-00	1 - 1	BJF-E3557-00	7 - 14	B5D-E5471-00	10 - 11	BJF-F1611-00	14 - 4		17 - 18	B5D-F473R-00	19 - 5
B7J-E111F-00	4 - 4	5LW-E3569-00	6 - 12	B5D-E5472-00	10 - 13	BJF-F1621-00	14 - 8	2JG-F3147-00	17 - 14	B5D-F475M-00	19 - 3
2PH-E112F-00	4 - 5	2PH-E3585-10	7 - 1	5MX-E5657-00	11 - 39	BJF-F1668-00	19 - 23		17 - 29	1S7-F4768-00	19 - 17
1DR-E1133-10	1 - 2	2PH-E3593-01	7 - 5	2PH-E5744-00	11 - 29	BJF-F1711-00-4V	15 - 4	5NM-F3152-00	17 - 8	BJF-F4773-00-P0	19 - 18
B5D-E1166-00	7 - 37	2PH-E3595-00	7 - 2	2PH-E6111-00	11 - 1	BJF-F1711-00-P1	15 - 4		17 - 23	B65-F4780-00	19 - 13
2TS-E1181-00	1 - 12	B5D-E3750-01	7 - 17	2PH-E6523-00	11 - 16	BJF-F1711-00-P3	15 - 4	31B-F3153-00	17 - 15	B5D-F478E-10	19 - 15
B5D-E1191-01	1 - 7	2PH-E3761-10	7 - 9	B5D-E6611-00	11 - 32	BJF-F171L-00-4V	25 - 18		17 - 30	B65-F479D-00	19 - 16
B5D-E1193-00	1 - 9	5LW-E3769-00	9 - 20	B5D-E6620-11	11 - 11	BJF-F171L-00-P0	25 - 18	5P0-F3156-00	17 - 4	B5D-F5168-00-33	20 - 1
2PH-E1311-10	1 - 16	2PH-E3770-10	7 - 8	B5D-E6626-00	11 - 15	BJF-F171L-00-P2	25 - 18		17 - 19	BM9-F517G-10	21 - 4
BJF-E1351-00	1 - 17	B5D-E3907-00	18 - 4	2PH-E6629-00	11 - 13	BJF-F171M-00-4V	25 - 22	2JG-F3157-00	17 - 7	BJF-F5181-00	20 - 8
BJF-E1400-00	2 - 1	1SH-E3915-00	18 - 5	BJ8-E6631-00	11 - 14	BJF-F171M-00-P0	25 - 22		17 - 22	BM9-F518A-00	21 - 6
B5D-E1422-00	2 - 5	54P-E3938-00	7 - 12	2PH-E6819-00	11 - 17	BJF-F171M-00-P2	25 - 22	2BU-F3158-00	17 - 9	1GC-F5326-00	22 - 4
2PH-E1603-10	2 - 13	B5D-E3971-00	18 - 10	2PH-E7211-20	12 - 5	BJF-F1721-00-4V	15 - 8		17 - 24	B5D-F5338-00-33	22 - 1
2PH-E1631-00	2 - 10	54P-E4137-00	7 - 13	B5D-E7410-00	12 - 1	BJF-F1721-00-P1	15 - 8	2PH-F3170-00	17 - 6	2B8-F533A-00	22 - 13
2PH-E1633-00	2 - 11	2PH-E4146-00	7 - 20	B5D-E7421-00	12 - 4	BJF-F1721-00-P3	15 - 8		17 - 21	54P-F5351-00	22 - 10
2PH-E1651-20	2 - 4	54P-E4147-00	7 - 10	B5D-E7465-00	11 - 20	B4U-F172W-00	15 - 1	31B-F3181-00	17 - 10	BL5-F5355-00	22 - 11
2BM-E1681-10	2 - 2	5CA-E4147-00	7 - 11	2PH-E7465-10	11 - 21	BJF-F172X-00	15 - 23		17 - 25	2BM-F5802-00	21 - 8
2PH-E2111-00	3 - 1	B5D-E4411-00	7 - 21	B5D-E7465-30	11 - 31	B5D-F1731-00	15 - 13	B5D-F3317-00	21 - 1	5YP-F5803-50	21 - 9
B5D-E2113-10	3 - 4	B5D-E4412-00	7 - 22	2SX-E7611-11	11 - 10	B5D-F1741-00	15 - 18	B5D-F3340-00	17 - 31	2BM-F5805-00	21 - 13
2DP-E2117-00	3 - 6	2PH-E4437-00	7 - 23	B5D-E7620-00	11 - 5	BJF-F174G-30	15 - 26	BL5-F3346-00	17 - 34	1WD-F5807-00	24 - 17
5TL-E2118-00	3 - 5	4ST-E443E-00	10 - 4	2PH-E7623-01	11 - 7	BJF-F174G-40	15 - 26	BJF-F3391-00-P0	26 - 1	B8A-F580U-20	21 - 7
54P-E2119-00	3 - 3	5TL-E443E-00	7 - 30	BB9-E7632-01	11 - 6	BJF-F174G-50	15 - 26	BJF-F3391-00-P1	26 - 1	B8A-F5827-00	21 - 19
B5D-E2121-00	3 - 2	B5D-E443G-00	7 - 27	2PH-E7641-00	11 - 33	BJF-F174H-30	15 - 27	4FP-F3411-10	17 - 32	B5D-F582U-00	21 - 2
50C-E2126-00	3 - 7	B5D-E4450-00	7 - 24	2PH-E7644-00	11 - 26	BJF-F174H-40	15 - 27	4RT-F3411-10	17 - 38	B63-F5852-00	24 - 14
2PH-E2146-00	3 - 11	B5D-E4452-10	7 - 26	B5D-E7653-00	11 - 8	BJF-F174H-50	15 - 27	1KL-F3412-10	17 - 36	2ND-F5854-00	24 - 13
2PH-E2151-02	3 - 8	B5D-E4453-00	7 - 25	BJ8-E7660-10	11 - 18	5HH-F178A-00	19 - 25	4RT-F3412-10	17 - 40	2ND-F5855-00	24 - 16
B5D-E2157-00	4 - 16	2PH-E4613-00	8 - 4	2PH-E7664-00	11 - 22	BL5-F2141-00	13 - 9	B65-F3415-00	17 - 42	B5D-F5867-00	24 - 18
33S-E2159-01	3 - 10	BJF-E4711-00	8 - 1	2PH-E7668-00	11 - 27	B5D-F2210-00	16 - 1	3AY-F3416-00	17 - 41	B63-F5870-00	24 - 12
BJF-E2170-00	4 - 1	BJF-E4718-00	8 - 2	BJ8-E7670-00	11 - 19	BJF-F2865-00-4V	26 - 13	1P6-F341E-10	17 - 39	B5D-F5873-01	24 - 1
B5D-E2176-00	4 - 8	B5D-E5150-00	9 - 1	B5D-E7674-00	11 - 9	BJF-F2865-00-P1	26 - 13	5VL-F341E-10	17 - 37	B5D-F5874-00	24 - 6
2ND-E2210-20	4 - 12	2PH-E5155-01	9 - 2	2PH-E7674-10	11 - 23	BJF-F2865-00-P4	26 - 13	B63-F3462-00	17 - 33	B5D-F5875-02	17 - 44
BJF-E2213-00	4 - 14	BL5-E5167-00	10 - 6	B5D-E7678-00	11 - 28	BJF-F286F-00-4V	26 - 17	B5D-F4110-00	18 - 1	B5D-F5876-00	17 - 46
5MX-E2222-00	4 - 13	B5D-E5191-00	10 - 7	B5D-E7678-10	11 - 30	BJF-F286F-00-P1	26 - 17	B5D-F4114-00	13 - 11	B5D-F587A-00	24 - 10
54P-E2231-00	4 - 10	54P-E5351-01	5 - 4	B5D-E7683-00	11 - 24	BJF-F286F-00-P3	26 - 17	5D9-F414G-00	13 - 2	B5D-F5887-00	24 - 4
B5D-E2241-00	4 - 11	BJF-E5362-00	9 - 19	2PH-E7684-00	11 - 25	B5D-F3102-00	17 - 1	54P-F414G-10	18 - 7	2R6-F5916-00	21 - 18
2PH-E2611-10	6 - 10	5LW-E5363-00	9 - 17	B5D-F1110-10	13 - 1	B5D-F3103-00	17 - 16	B5D-F419F-00	18 - 2	2BM-F5917-00	21 - 10
B5D-E2651-00	6 - 1	54P-E5371-00	9 - 6	B55-F111F-00	19 - 24	2BL-F3110-00	17 - 5	B5D-F4280-00	18 - 19	2BM-F5919-00	21 - 15
B5D-E2652-00	6 - 3		10 - 3	4VW-F111M-04	13 - 16		17 - 20	B5D-F4316-01	18 - 13	BM9-F5920-10	21 - 17
B5D-E2653-01	6 - 4	2SX-E5373-00	9 - 7	B65-F117K-00	14 - 11	1FC-F3111-10	17 - 13	B5D-F4317-01	18 - 15	5YP-F5924-10	21 - 16
B5D-E2658-00	6 - 2	2PH-E5407-00	10 - 14	B1S-F118K-00	19 - 26		17 - 28	B5D-F4491-00	18 - 8	5YP-F5925-01	21 - 14
B5D-E2659-00	6 - 6	B5D-E5411-01	10 - 1	B4U-F1410-00	13 - 3	B5D-F3126-00	17 - 2	B5D-F4494-10	18 - 28	5YP-F5937-00	21 - 11
B5D-E2668-00	6 - 7	B5D-E5413-00	10 - 17	BJF-F1511-00-4V	14 - 1	B65-F312G-00	17 - 35	B5D-F4610-00	18 - 25	B5D-F6110-00	23 - 1
2PH-E3300-10	5 - 1	B5D-E5417-10	9 - 21	BJF-F1511-00-P1	14 - 1	B5D-F3136-00	17 - 17	B5D-F465B-00	14 - 13	BJF-F6143-00-4V	23 - 6

ÍNDICE NUMÉRICO

No. PEÇA	REF. NO.	No. PEÇA	REF. NO.	No. PEÇA	REF. NO.	No. PEÇA	REF. NO.	No. PEÇA	REF. NO.	No. PEÇA	REF. NO.
BJF-F6143-00-P1	23 - 6	B5D-H1450-00	27 - 1	BJF-H3572-00	29 - 3	90111-04008	18 - 26	90201-16811	22 - 17	90464-21003	18 - 18
BJF-F6143-00-P3	23 - 6	5TP-H1940-01	33 - 19	52B-H3591-00	34 - 8	90111-06807	19 - 20	90201-16815	11 - 43	90464-50800	33 - 17
BJF-F6145-00	23 - 10	B3V-H2100-00	33 - 1	5WP-H3912-01	32 - 2	90111-06860	8 - 3	90201-220J8	22 - 15	90467-10008	9 - 8
B4U-F61AA-00	23 - 12	5D9-H2126-00	33 - 25	2PV-H3922-00	24 - 19	90111-06865	26 - 10	90206-14093	22 - 12	90467-110A3	10 - 5
2PH-F6240-00	23 - 13	B5D-H2129-01	19 - 9	B5D-H3975-00	32 - 7	90116-08843	9 - 12	90208-12808	11 - 40	90467-12807	7 - 28
2PH-F6241-00	23 - 14	BJF-H212B-00	23 - 23	B4U-H3980-00	32 - 5	90119-068A2	13 - 12	90249-12008	23 - 29	90467-13808	7 - 38
B5D-F6246-00	23 - 15	1WD-H2131-00	33 - 26	2DP-H3980-01	24 - 22	90119-068B7	18 - 3	90269-06816	15 - 12	90467-13858	7 - 39
2PH-F6257-00	23 - 24	B5V-H2151-20	33 - 11	1PB-H4127-00	28 - 5	90119-068C2	18 - 21		19 - 10	90467-16800	18 - 16
1ST-F6280-00	23 - 16	B8A-H2151-31	33 - 10	B5D-H4300-01	30 - 1	90119-068D5	14 - 3		23 - 8	90467-17803	18 - 17
54P-F6281-01	23 - 30	B8A-H2151-81	33 - 12	2DP-H4347-00	30 - 2	90149-05030	21 - 5		25 - 17	90467-37800	18 - 14
54P-F6282-00	23 - 31	B74-H2310-00	34 - 3	BJF-H4710-00	31 - 1	90149-10805	21 - 20	90280-03017	2 - 9	90480-01326	18 - 24
1ST-F6290-00	23 - 17	2PH-H2370-10	34 - 6	B5D-H4723-00	31 - 2	90170-05803	3 - 9	90338-06809	19 - 11	90480-01558	13 - 15
B5D-F6292-00	24 - 9	B5D-H2501-13	33 - 2	BJF-H472C-00	31 - 3	90170-08810	1 - 10	90340-12816	9 - 13	90480-12822	13 - 4
B5D-F6301-10	23 - 18	BB8-H254B-00	33 - 28	BJF-H4735-00	31 - 5	90170-12800	11 - 41	90380-10803	11 - 35	90480-13013	7 - 32
2SX-F6351-10	23 - 21	B65-H2566-01	33 - 20	BE1-H5130-00	31 - 8	90170-12803	11 - 37	90387-068N8	35 - 3	90480-14816	35 - 2
B5D-F637G-00	23 - 23	B5D-H2568-01	33 - 5	B5D-H5546-00	33 - 31	90175-06013	23 - 28	90387-068S0	14 - 2	90480-15813	34 - 5
B5D-F7111-00	25 - 1	B5D-H2581-00	34 - 13	B5D-H5752-00	18 - 6	90179-12004	27 - 6	90387-068S1	14 - 6	90480-18290	18 - 23
2PH-F7112-00	25 - 2	BJF-H2590-01	33 - 9	B5D-H5885-01	7 - 18	90179-25812	17 - 43	90387-068T2	7 - 31	90501-12743	25 - 34
2PH-F7114-00	13 - 6	B5D-H276A-00	32 - 8	2DP-H592A-20	34 - 10	90183-05014	25 - 9	90387-07829	18 - 22		25 - 42
4YY-F7114-00	25 - 30	B5D-H276E-00	33 - 3	BJF-H5930-09	35 - 1	90183-05042	14 - 9	90387-08839	14 - 7	90501-16003	23 - 27
1GC-F7121-00	9 - 3	B5D-H277A-00	32 - 11	BJF-H594A-01	34 - 1		15 - 3	90387-10851	20 - 10	90501-16004	5 - 6
B65-F7217-00	25 - 27	B5D-H279A-00	32 - 9	B5D-H5970-01	34 - 15		15 - 5	90387-10852	20 - 9	90506-12001	22 - 8
BJF-F7267-00	25 - 6	1DB-H2911-01	32 - 1	BX9-H6260-52	33 - 29		15 - 9	90387-10854	20 - 2	90506-15001	22 - 9
BJF-F7311-00	25 - 26	B63-H3310-00	28 - 1	B2T-H6261-03	33 - 30		15 - 17	90387-10866	30 - 3	90506-20820	25 - 29
BJF-F7430-00	25 - 31	2CB-H3311-00	28 - 3	4C9-W0048-00	21 - 12		15 - 22	90387-16819	11 - 38	90506-35821	25 - 4
BJ7-F7431-01	25 - 32	55D-H3311-00	28 - 9	B5D-WE662-11	11 - 12		19 - 6	90388-08803	9 - 4	90520-03018	14 - 15
B4U-F7432-00	25 - 33		28 - 16	BJF-XF530-00	22 - 7		23 - 2	90388-10805	9 - 5	90520-03838	19 - 12
BJF-F7440-00	25 - 39	1VP-H3318-00	28 - 22	90101-06046	22 - 14		23 - 7	90388-10819	13 - 5	90520-04812	6 - 13
BJ7-F7441-01	25 - 40	B4U-H331E-01	28 - 6	90105-068C5	35 - 5		25 - 8	90401-10812	24 - 2	90520-05819	6 - 5
B4U-F7442-00	25 - 41	B63-H3320-00	28 - 2	90105-07802	4 - 7		25 - 16		24 - 7	90520-06810	26 - 2
B5D-F7475-00	25 - 11	55D-H3323-00	28 - 11	90105-088H1	16 - 2		25 - 19	90430-06803	1 - 5	90520-10832	7 - 34
B5D-F7481-00	25 - 7	55D-H332M-00	28 - 18	90105-088H4	16 - 4		25 - 23	90430-08804	9 - 16	90520-10834	10 - 12
B5D-F8100-Q2	19 - 21	55D-H3330-01	28 - 8	90105-10283	13 - 7		26 - 3	90430-10806	34 - 9	90520-10851	7 - 33
BJF-F8199-W0	19 - 22	55D-H3333-00	28 - 13	90105-10896	23 - 4		26 - 6	90430-12803	9 - 14	90520-20826	18 - 20
2PH-F8257-00	26 - 8		28 - 20	90109-05802	15 - 16		26 - 11	90450-46803	7 - 35	91312-05010	18 - 9
BJF-F8311-00	26 - 4	55D-H333A-00	28 - 10		15 - 21		26 - 15	90464-07018	15 - 6	91312-06012	4 - 6
B4U-F8312-00	26 - 7	55D-H333E-01	28 - 12	90109-06255	24 - 21		26 - 19		15 - 10	91312-06014	33 - 4
B5D-F8356-10	13 - 13	55D-H3340-01	28 - 15	90109-06798	32 - 3		31 - 6		25 - 20	91312-06025	24 - 23
2PH-F8373-00	26 - 9	55D-H334A-00	28 - 17	90109-068A4	25 - 12	90183-06800	14 - 14		25 - 24	91332-06020	27 - 4
BJF-F8391-30	26 - 22	55D-H334E-01	28 - 19	90109-068B4	19 - 8	90183-06815	23 - 9	90464-07805	33 - 22		32 - 6
BJF-F8391-40	26 - 22	BJF-H3350-10	34 - 11		34 - 2	90183-06821	31 - 7	90464-10125	14 - 16	91332-06035	27 - 3
BJF-F8391-50	26 - 22	55D-H3358-00	28 - 14	90109-068B5	25 - 10	90185-10011	23 - 5	90464-10802	23 - 22	91401-25015	25 - 37
BJF-F8392-30	26 - 23		28 - 21	90109-068B9	25 - 5	90185-16800	22 - 16	90464-12013	34 - 17		25 - 45
BJF-F8392-40	26 - 23	B5D-H3362-00	32 - 10	90109-08232	21 - 3	90201-07810	30 - 7	90464-12810	33 - 18	91701-08035	25 - 36
BJF-F8392-50	26 - 23	B5D-H3371-00	34 - 12	90110-06846	7 - 16	90201-10118	24 - 3	90464-13073	33 - 16		25 - 44
B4U-F8428-00	26 - 14	B3F-H3383-00	33 - 7	90110-06868	1 - 15		24 - 8	90464-15805	18 - 12	92012-05010	23 - 20
	26 - 18	BJF-H3510-00	29 - 1	90110-06887	6 - 11	90201-12823	27 - 5	90464-16003	34 - 18	92012-05016	23 - 19
B5D-H1410-11	27 - 2	BJF-H3511-00	29 - 2	90110-06888	33 - 21	90201-15700	11 - 42	90464-18808	34 - 4	93102-20815	11 - 4

ÍNDICE NUMÉRICO

No. PEÇA	REF. NO.	No. PEÇA	REF. NO.	No. PEÇA	REF. NO.	No. PEÇA	REF. NO.	No. PEÇA	REF. NO.	No. PEÇA	REF. NO.
93102-21800	9 - 23	95D32-06016	34 - 16	97707-50012	25 - 21						
93102-25824	9 - 30	95D32-06020	10 - 15		25 - 25						
93102-30805	12 - 7		19 - 19	97707-50016	15 - 2						
93106-20813	20 - 3		35 - 4		15 - 14						
93210-07802	22 - 6	95D32-06025	7 - 15		15 - 19						
93210-09806	4 - 2		7 - 36		15 - 24						
93210-148H8	9 - 18	95D32-06030	1 - 8		19 - 7						
93210-15862	4 - 17	95D32-06035	7 - 6		23 - 3						
93210-29800	5 - 7	95D32-06045	7 - 7		23 - 11						
93210-35883	7 - 4	95D32-06080	10 - 16		25 - 13						
93211-07800	9 - 24	95D32-08055	8 - 6		26 - 5						
93306-001YG	4 - 3	95E32-06010	1 - 4		26 - 12						
93306-201YK	11 - 2		10 - 8		26 - 16						
93306-204XT	11 - 3		17 - 47		26 - 20						
93306-252YB	11 - 34		19 - 14		29 - 5						
93306-272YB	12 - 6	95E32-06012	24 - 5		30 - 4						
93306-300YF	20 - 4		24 - 11		33 - 6						
93306-302YU	12 - 2		33 - 14		33 - 8						
93306-303YN	12 - 9	95E32-06014	23 - 26		33 - 24						
93306-351Y8	12 - 3	95E32-06016	14 - 5	97707-50025	7 - 29						
93306-372X7	2 - 7		34 - 7		18 - 29						
93310-528YP	2 - 3	95E32-06020	4 - 15	98502-05020	5 - 3						
93440-10153	1 - 3		6 - 8	98502-05025	23 - 32						
93450-14088	2 - 12		9 - 29	99002-09600	25 - 3						
93501-04823	25 - 35		10 - 19	99009-25400	12 - 8						
	25 - 43		14 - 12	99009-35700	11 - 36						
93900-00824	20 - 6	95E32-06035	9 - 34	99480-03012	9 - 22						
	22 - 3		10 - 10	99480-05010	9 - 27						
94110-12828	20 - 5	95E32-06040	23 - 25	99530-10114	1 - 13						
94111-12817	22 - 2	95E32-06045	9 - 35		1 - 14						
94568-A6092	4 - 9		10 - 18		9 - 9						
94700-00372	1 - 11	95E32-06060	9 - 10		9 - 33						
95307-08600	16 - 3	95E32-06070	9 - 28		10 - 9						
95602-06100	24 - 20	95E32-06100	9 - 11								
	32 - 4	95E32-08045	13 - 14								
95602-10200	13 - 8	97602-04312	24 - 24								
	13 - 10	97602-05210	33 - 15								
	20 - 7	97702-30014	29 - 4								
	25 - 28	97702-40612	28 - 4								
95612-08618	1 - 6	97702-50016	15 - 7								
95702-08500	8 - 5		15 - 11								
95702-10500	22 - 5		15 - 15								
95812-08045	9 - 15		15 - 20								
95D02-06010	34 - 14		15 - 25								
95D02-08016	25 - 38		28 - 7								
	25 - 46		30 - 5								
95D32-06010	17 - 45	97702-60530	6 - 9								
95D32-06016	30 - 6	97707-50012	25 - 15								